

ВЕНТИЛЯТОРЫ КРЫШНЫЕ СЕРИИ ВКР



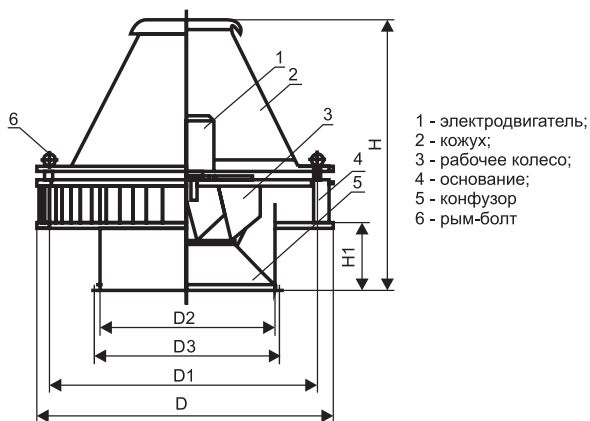
- Корпус из углеродистой стали с полимерным покрытием
- Лопатки, загнутые назад
- Трехфазный асинхронный взрывозащищенный двигатель
- Вентиляторы выпускаются во взрывозащищенном исполнении (В1)
- Защита от попадания осадков в вентиляционный канал (1-я категория размещения по ГОСТ 15150-90)
- Климатическое исполнение У (от -40°C до +45°C)
- Класс защиты электродвигателя IP 54

Крышные вентиляторы серии ВКР представляют собой радиальные вентиляторы низкого давления, одностороннего всасывания, с рабочими лопатками загнутыми назад, устанавливаемые на кровле здания на узлы прохода или монтажные стаканы типа СМ.

Во избежание протекания атмосферных осадков или конденсата, образуемого на границе влажного воздуха, выходящего из помещения и холодных металлических частей вентилятора, необходимо устанавливать дренажный поддон.

Вентиляторы ВКР во взрывозащищенном исполнении комплектуются взрывозащищенными электродвигателями с маркировкой взрывозащиты 1Ex d IIB T4.

Габаритные и присоединительные размеры (мм) крышных вентиляторов серии ВКР



Модель	D	D1	D2	D3	H	H1
ВКР-4,0	530	490	400	434	700	183
ВКР-5,0	663	613	500	534	820	263
ВКР-6,3	834	772	630	665	1023	323

Принадлежности



Поддон



СМ, СМ ДУ



УП1, УП2, УП3



ЩУВ

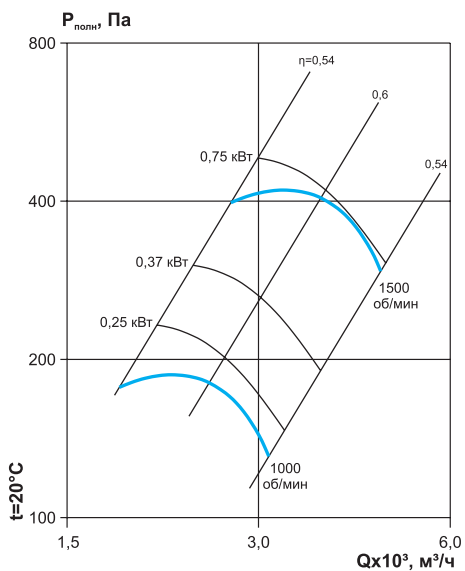


РЕГУЛЯТОРЫ

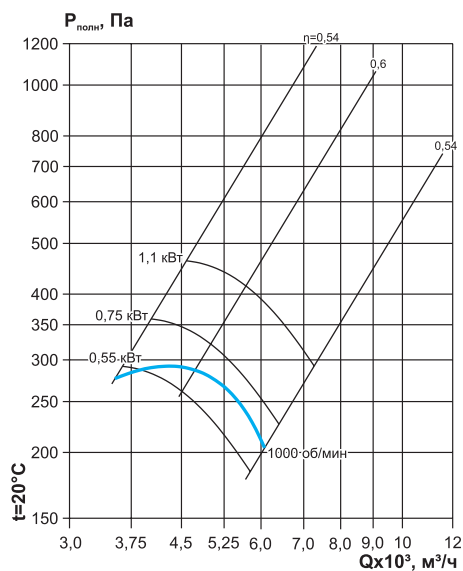
Технические и аэродинамические характеристики крышных вентиляторов серии ВКР

— рабочая характеристика вентилятора
 — кривая мощности

ВКР №4,0



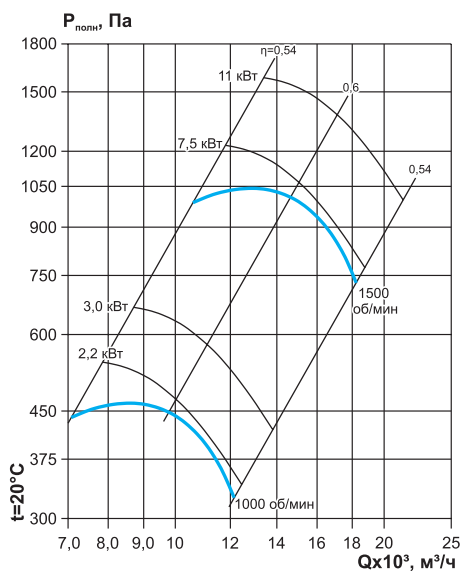
ВКР №5,0



Частота вращения, об/мин	Габарит электродвигателя	Потребляемая мощность, кВт	Ток, А	Масса, кг
1000	63В6	0,25	0,95	32,8
	71А6	0,37	1,3	35,5
1500	71В4	0,75	2,05	36,3

Частота вращения, об/мин	Габарит электродвигателя	Потребляемая мощность, кВт	Ток, А	Масса, кг
1000	71В6	0,55	1,79	47,7
	80А6	0,75	2,3	55,8
	80В6	1,1	3,2	57

ВКР №6,3



Частота вращения, об/мин	Габарит электродвигателя	Потребляемая мощность, кВт	Ток, А	Масса, кг
1000	100L6	2,2	5,6	115,2
	112MA6	3,0	7,4	125,6
1500	132S4	7,5	15,6	155
	132M4	11,0	22,5	167

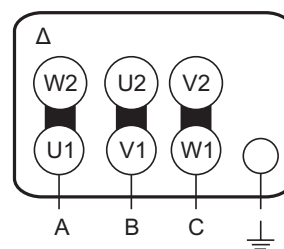
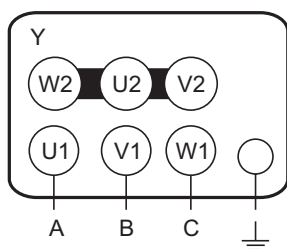
Акустические характеристики крышных вентиляторов серии ВКР

№ вентилятора	Частота вращения, об/мин	Уровень звуковой мощности, дБ в октавных полосах частот, Гц								Общий, дБа
		63	125	250	500	1000	2000	4000	8000	
4,0	1500	78	84	79	77	70	65	65	56	77
6,3	1000	76	83	87	92	87	80	72	64	92
	1500	90	93	94	90	85	75	72	96	96

Электрическая схема подключения крышных вентиляторов серии ВКР в сеть 380 В

Для вентиляторов с номинальным напряжением Δ/Y 220/380 В - подключение звездой

Для вентиляторов с номинальным напряжением Δ/Y 380/660 В - подключение треугольником



Пример обозначения:

Вентилятор крышный ВКР-6,3-В1-РН-2,2/1000/380-У1

- где: ВКР – серия крышного вентилятора;
 6,3 – типоразмер вентилятора;
 В1 – взрывозащищенный;
 РН – комплектация рабочим колесом с назад загнутыми лопатками;
 2,2 – мощность электродвигателя, кВт;
 1000 – частота вращения рабочего колеса, об/мин;
 380 – напряжение питания электродвигателя, В;
 У1 – климатическое исполнение и категория размещения по ГОСТ 15150.