



## ВОЗДУШНЫЕ КЛАПАНЫ ЗАТВОР



## РУКОВОДСТВО ПО ЭКСПЛУАТАЦИИ

14.10.2024г.

## Содержание

Введение .....	3
1 Описание и работа изделия .....	4
2 Технические характеристики .....	6
3 Показатели надежности.....	9
4 Меры безопасности.....	10
5 Монтаж.....	11
6 Подключение .....	14
7 Возможные неисправности и способы их устранения .....	15
8 Упаковка, хранение, транспортирование .....	16
9 Комплект поставки .....	16
10 Техническое обслуживание .....	17
11 Гарантии изготовителя .....	18
12 Утилизация.....	18
13 Сведения о рекламациях .....	19

Настоящее руководство по эксплуатации (далее – руководство) является основным эксплуатационным документом, содержащим сведения о назначении изделия, его составе и устройстве, технических характеристиках, мерах безопасности, упаковке, хранению, транспортированию, монтажу и техническом обслуживании.

В случае несоблюдения мер безопасности и осуществления работ неквалифицированным персоналом, изделие может представлять опасность для жизни и здоровья человека.

Производитель оставляет за собой право, без предварительного уведомления, вносить изменения в конструкцию, комплектацию или технологию изготовления изделия, не ухудшающие его потребительских свойств, с целью улучшения его технических характеристик.

### **Термины и определения**

В настоящем документе используются следующие термины и определения:

**Квалифицированный персонал** – аттестованный персонал, изучивший действующую эксплуатационную документацию, оборудование и все инструкции прилагаемые к нему, прошедший инструктаж по технике безопасности, подготовленный и выполняющий работы в соответствии с «Правилами технической эксплуатации электроустановок потребителей (ПТЭЭП)» и «Межотраслевыми правилами по охране труда (правилами безопасности) при эксплуатации электроустановок (ПОТ Р М-016-2001)»

**Пользователь** – собственник, а равно владелец

**Работы** – монтаж, демонтаж, пусконаладочные работы, обслуживание и ремонт изделия

## 1 Описание и работа изделия

### 1.1 Назначение изделия

Воздушный клапан ЗАТВОР (далее «клапан» или «изделие») предназначен для регулирования (ЗАТВОР-Р) и отсечения и регулирования (ЗАТВОР-П) расхода приточного, рециркуляционного или вытяжного воздуха в системах вентиляции и кондиционирования.

### 1.2 Условия эксплуатации

1.2.1 Климатическое исполнение и категория размещения – У3 по ГОСТ 15150-69.

1.2.2 Температура окружающей среды от минус 40 °С до плюс 40 °С.

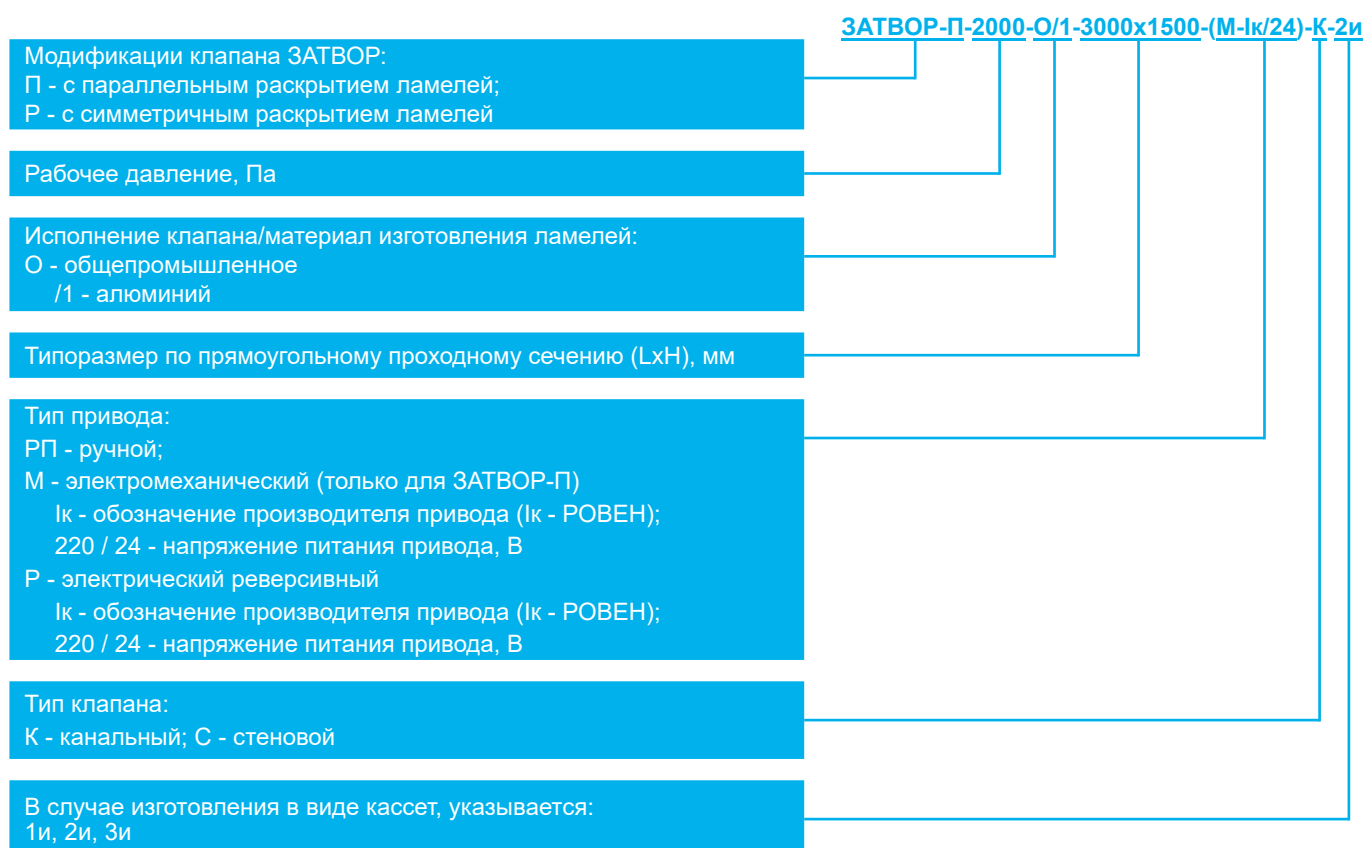
1.2.3 Категория размещения 3 – в закрытых помещениях (объемах) с естественной вентиляцией без искусственно регулируемых климатических условий, где колебания температуры и влажности воздуха и воздействие песка и пыли существенно меньше, чем на открытом воздухе (металлические с теплоизоляцией, каменные, бетонные, деревянные помещения, при условии отсутствия воздействия атмосферных осадков, прямого солнечного излучения, ветра и конденсации влаги).

1.2.4 Температура перемещаемой среды от минус 30 °С до плюс 50 °С.

1.2.5 Не допускается применять клапаны в системах, в которых перемещаются среды с агрессивностью по отношению к углеродистым сталям обыкновенного качества выше агрессивности воздуха, запыленностью более 100 мг/м<sup>3</sup>, содержащие взрывчатые вещества, взрывоопасную пыль, липкие и волокнистые материалы, а также для перемещения газо-паровоздушных смесей от технологических установок, в которых взрывоопасные вещества нагреваются выше температуры их самовоспламенения или находятся под избыточным давлением.

1.2.6 Рабочее давление в сети не более 2000 Па.

### 1.3 Структура обозначения



## 1.4 Устройство и работа

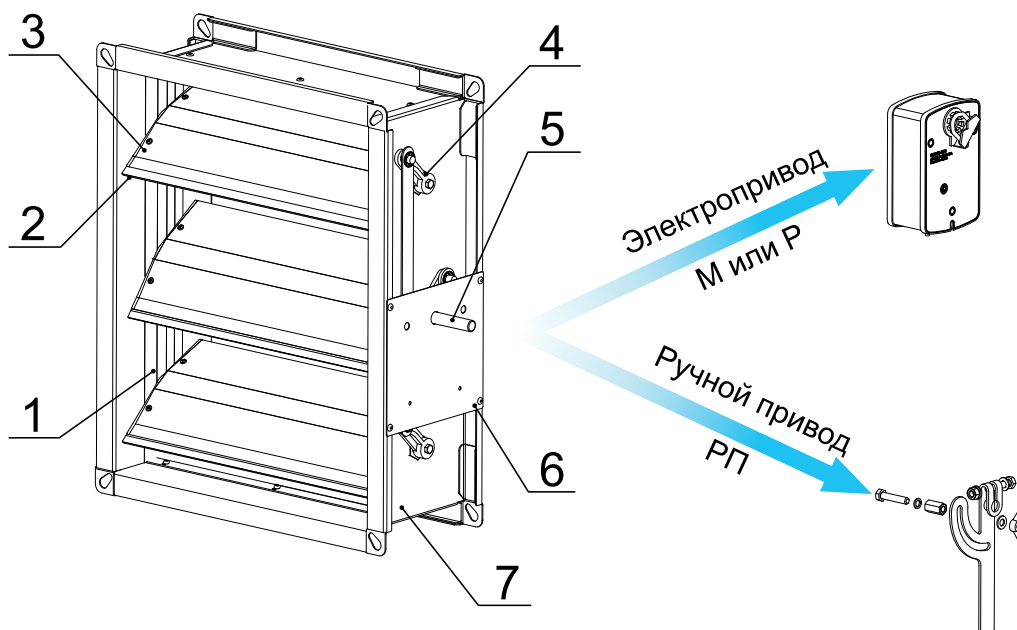
1.4.1 Клапан состоит из корпуса с присоединительными фланцами и установленных в нем поворотных ламелей. Ламели клапана соединены системой рычагов и тяг.

1.4.2 Корпус изготовлен из оцинкованной стали. Материалы изготовления ламелей зависят от исполнения и указываются в маркировке клапана.

1.4.3 Режим работы клапана:

- регулирующий (ЗАТВОР-Р);
- отсечной и регулирующий (ЗАТВОР-П).

## 1.5 Состав изделия



1 – пружинный торцевой уплотнитель; 2 – уплотнительная лента;  
3 – профиль ламели; 4 – тяга; 5 – ось; 6 – площадка; 7 – корпус

Рисунок 1.1 – Состав клапана ЗАТВОР

## 2 Технические характеристики

### 2.1 Габаритные и присоединительные размеры

2.1.1 Габаритные размеры клапана канального типа указаны на рисунке 2.1.

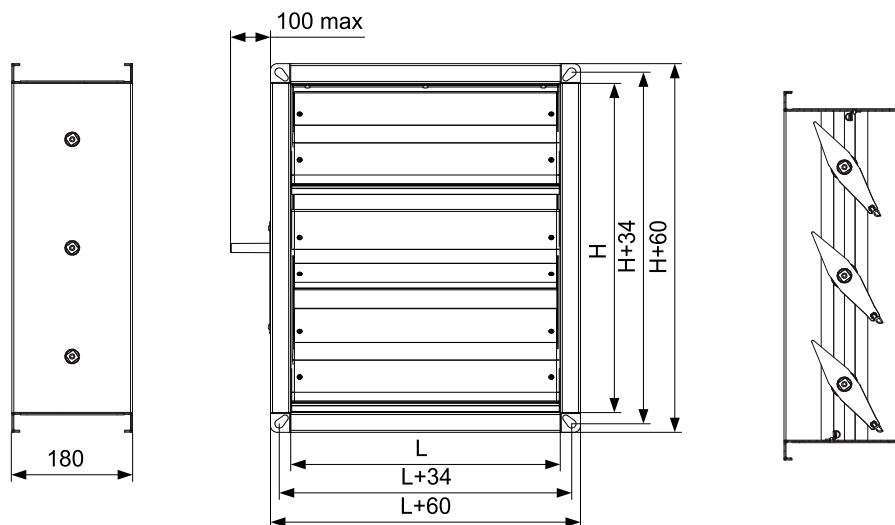


Рисунок 2.1 – Габаритные размеры клапана канального типа

2.1.2 Габаритные размеры клапана стенового типа указаны на рисунке 2.2.

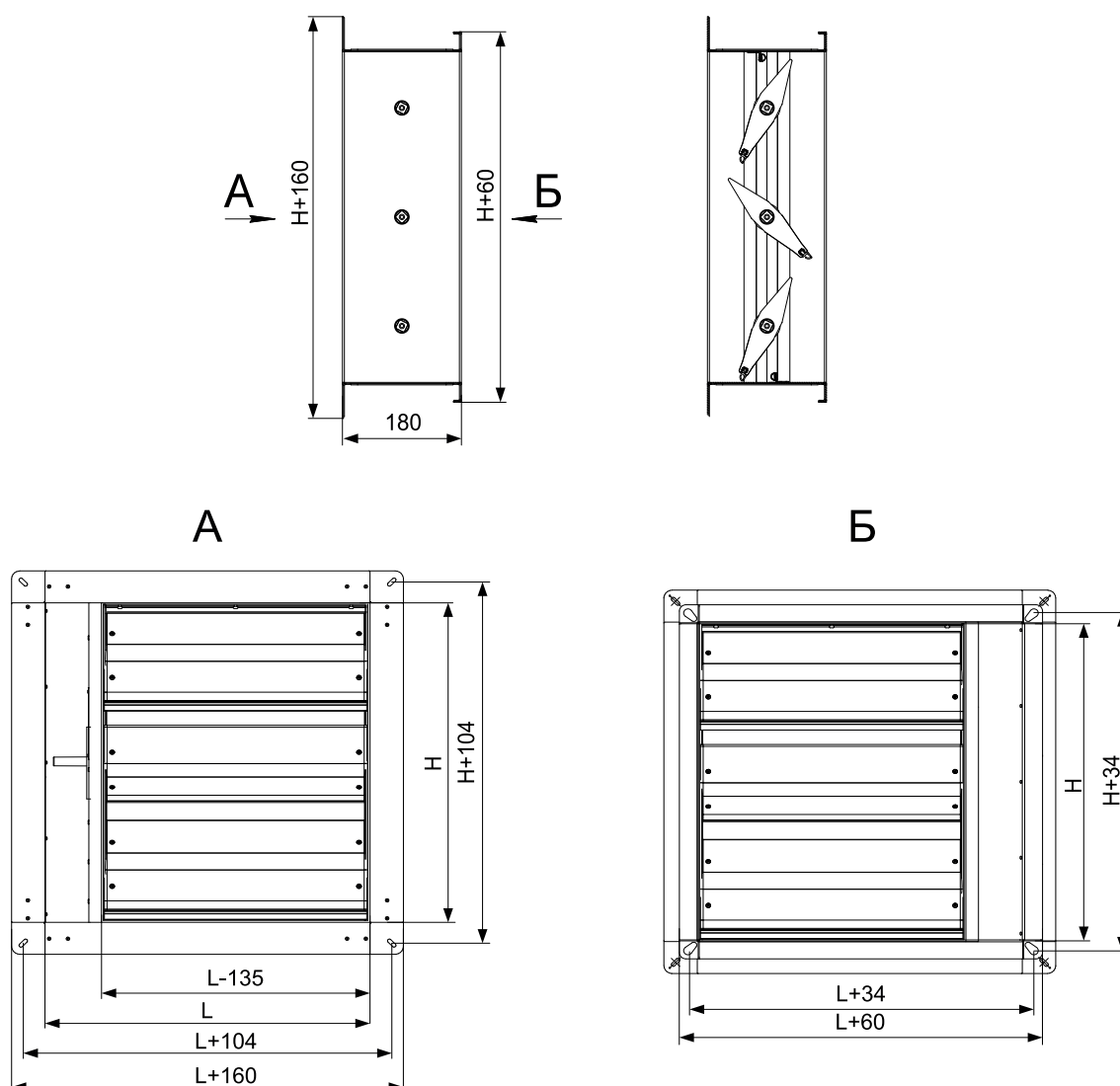


Рисунок 2.2 – Габаритные размеры клапана стенового типа

2.1.3 Габаритные размеры клапана канального типа в виде кассет согласно рисунку 2.3.

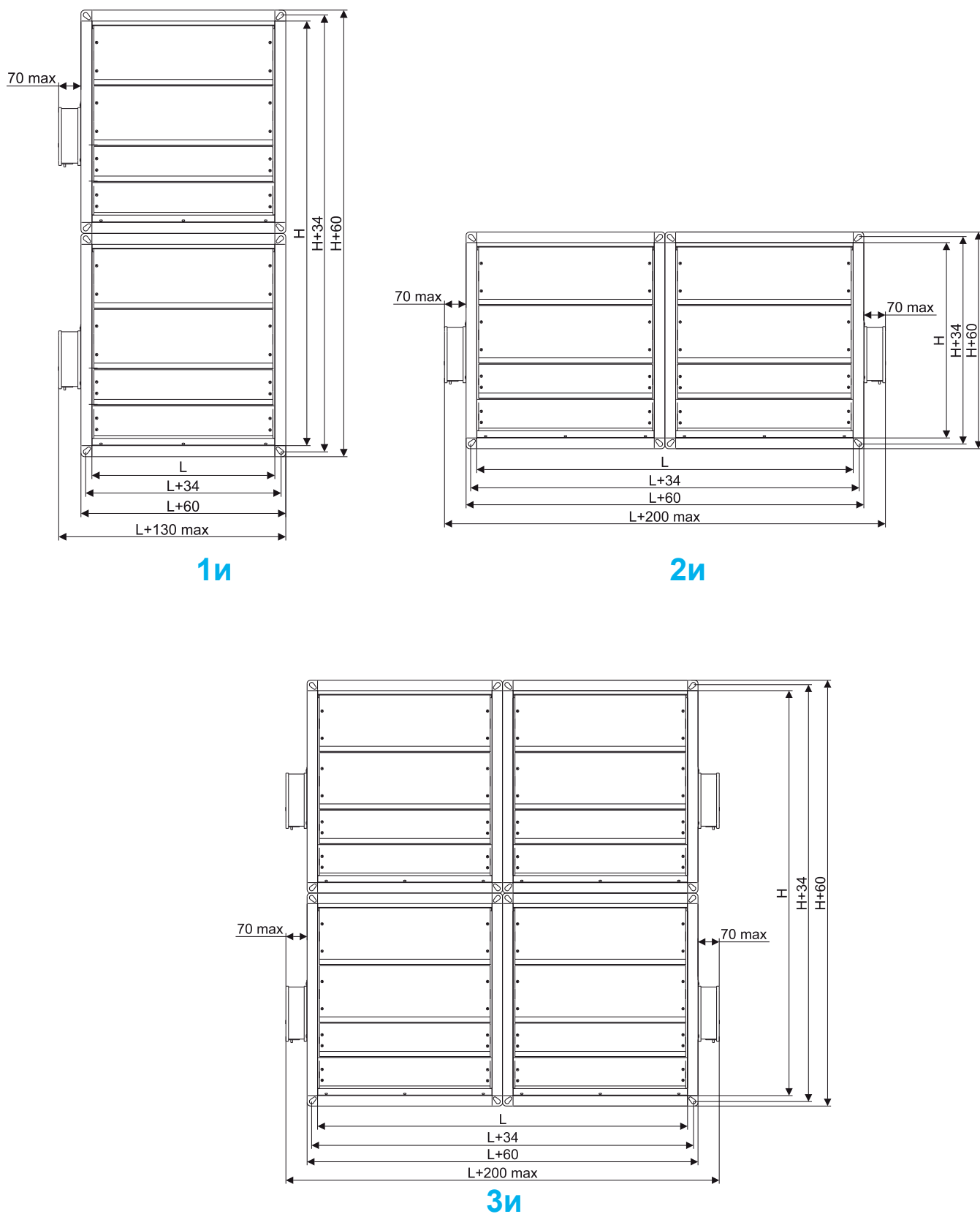


Рисунок 2.3 – Габаритные размеры клапана канального типа

2.1.4 Габаритные размеры клапана стенового типа в виде кассет согласно рисунку 2.4.

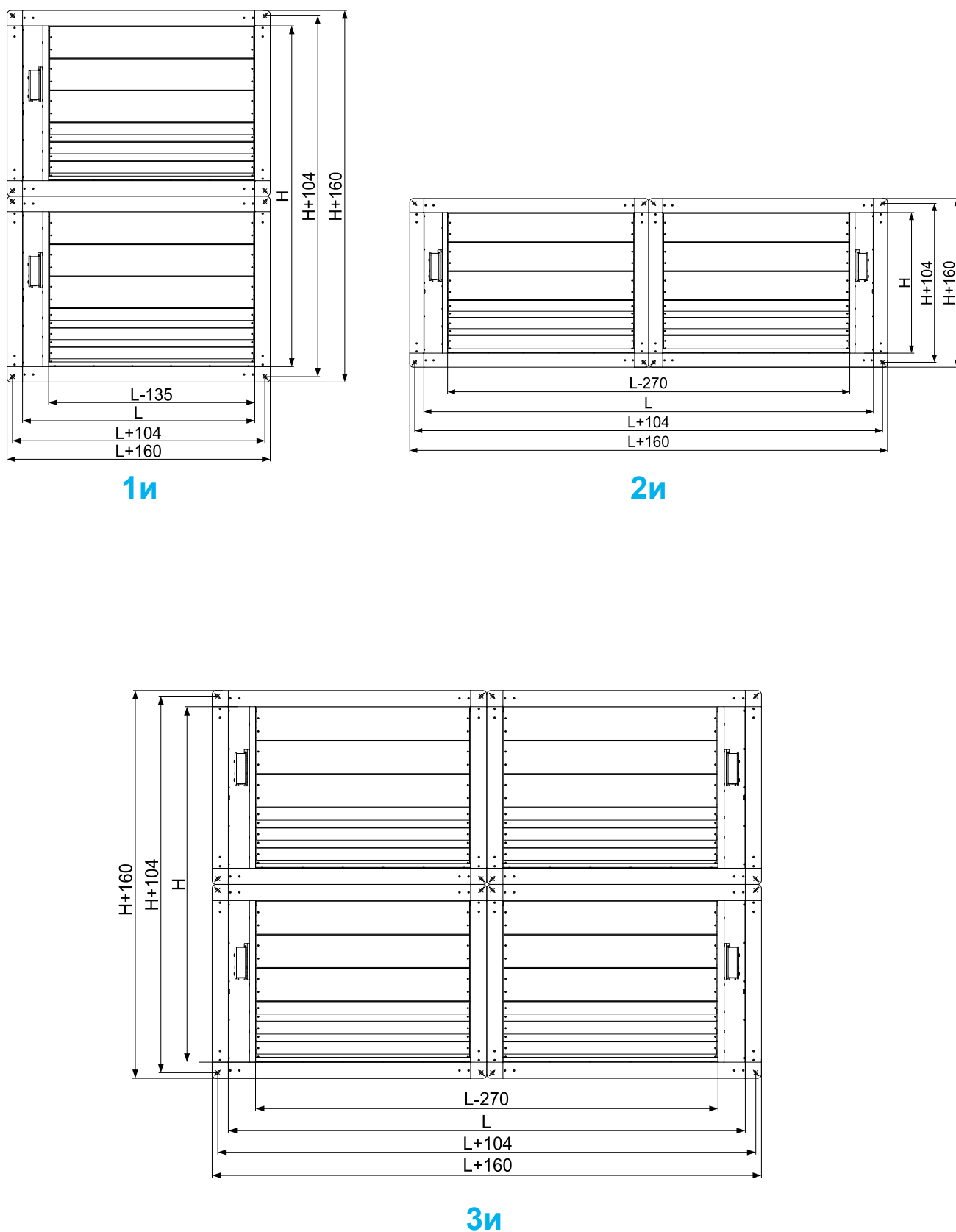


Рисунок 2.4 – Габаритные размеры клапана стенового типа



## 2.2 Основные характеристики привода

2.2.1 Основные характеристики привода приведены в таблице 2.1.

Таблица 2.1 – Основные характеристики привода

Характеристики		С возвратной пружиной		Без возвратной пружины	
		RWF05-220	RWF05-24	RWE05-220	RWE05-24P
Время поворота, с, не более		50...70		70...100	
Крутящий момент, Нм		5		5	
Площадь заслонки, м <sup>2</sup>		<1,0		<1,0	
Напряжение электропитания привода, В		220	24	220	24
Потребляемая мощность, Вт	Во время вращения	4,2	7,5	2,0	2,0
	В состоянии покоя	2,5	2,5	2,0	2,0
Температура окружающей среды, °С		-20...+50		-20...+50	
Степень защиты		IP54		IP54	
Масса, кг		1,8	1,8	0,7	0,7

## 3 Показатели надежности

3.1 Показатели надежности изделия приведены в таблице 3.1.

Таблица 3.1 – Показатели надежности

Показатель надежности	Значение показателя
Полный назначенный срок службы, лет	5

## 4 Меры безопасности



4.1 Производитель (Поставщик) не несет ответственности за ненадлежащую работу, любые неисправности, поломку, остановку и последующий простой оборудования, а также за любые возможные убытки покупателя и третьих лиц, включая ущерб жизни и здоровью указанных лиц, возникшие вследствие несоблюдения покупателем, его персоналом и/или другими лицами, допущенными к оборудованию, требований действующей эксплуатационной документации.

4.2 Работы производите в соответствии с «Правилами устройства электроустановок», Главой 1.7 «Заземление и защитные меры электробезопасности».



4.3 К работам допускается только квалифицированный персонал, обладающий соответствующими знаниями и навыками, а также имеющий соответствующую группу по электробезопасности.



4.4 Во время выполнения работ, применяйте средства индивидуальной защиты: костюм для защиты от механических воздействий, ботинки с защитным подноском, а также подходящие для выполняемого типа работ перчатки с покрытием, каску, защитные очки, противозумные наушники/ беруши (при необходимости).



4.5 Выполнение работ в свободной одежде с развевающимися элементами запрещено! Снимите с рук часы, кольца (при возможности), браслеты и другие украшения. Длинные волосы соберите и спрячьте под головной убор.



4.6 К обвязке, зацепке и перемещению грузов с помощью грузоподъемных механизмов допускаются стропальщики не моложе 18 лет, прошедшие медицинское освидетельствование, обученные по специальной программе, аттестованные квалификационной комиссией и имеющие удостоверение на право производства этих работ. При перемещении используйте предусмотренные точки крепления груза и убедитесь, что вес груза распределён равномерно. Запрещается находиться под перемещаемым грузом!



4.7 Не наступайте на изделие или его части.

**ЗАЗЕМЛЕНО**



4.8 Изделие и пусковая аппаратура должны быть заземлены в соответствии с требованиями ГОСТ 12.2.007.0. При присоединении или отсоединении кабеля электропитания следует убедиться в том, что заземляющий провод всегда присоединяется в первую очередь, а отсоединяется в последнюю.



4.9 Значение сопротивления между заземляющим выводом и каждой, доступной прикосновению металлической нетоковедущей частью, которая может оказаться под напряжением, не должно превышать 0,1 Ом.

4.10 При выполнении работ, помните об опасности поражения электрическим током (в том числе статическим электричеством). Вероятность травмирования существует даже после прекращения подачи напряжения, всегда перед началом работ, измеряйте напряжение и убедитесь в наличии заземления! Не касайтесь изделия мокрыми или влажными руками.



4.11 Не пытайтесь останавливать вращающиеся детали руками или другими предметами!



4.12 Запрещается самостоятельно вносить любые изменения в конструкцию.



4.13 Для безопасной и долговечной эксплуатации изделия, регулярно осуществляйте его техническое обслуживание.

## 5 Монтаж



**К РАБОТАМ ДОПУСКАЕТСЯ ТОЛЬКО КВАЛИФИЦИРОВАННЫЙ ПЕРСОНАЛ ПЕРЕД НАЧАЛОМ РАБОТ, ИЗУЧИТЕ РАЗДЕЛ «МЕРЫ БЕЗОПАСНОСТИ!»**

5.1 Монтаж клапана начинайте с подготовительных операций, проверке комплектности.

5.2 Для стенового клапана разметьте и подготовьте основание, руководствуясь монтажными размерами.



**ОТ КАЧЕСТВА ПОДГОТОВКИ ОСНОВАНИЯ ЗАВИСЯТ ПРАВИЛЬНОСТЬ УСТАНОВКИ КЛАПАНА И СРОКИ МОНТАЖА. ИСПРАВЛЕНИЕ ОСНОВАНИЯ В ПРОЦЕССЕ МОНТАЖА - ТРУДОЁМКАЯ ОПЕРАЦИЯ, ПОЭТОМУ ТЩАТЕЛЬНО ПРОВЕРЯЙТЕ ЕГО ПРИ ПРИЁМКЕ.**



**ВСЕ КЛАПАНЫ ДОЛЖНЫ УСТАНАВЛИВАТЬСЯ НА РОВНОЙ, ПРОЧНОЙ ПОВЕРХНОСТИ, А КРЕПЛЕНИЕ ДОЛЖНО ВЫПОЛНЯТЬСЯ С ИСПОЛЬЗОВАНИЕМ СООТВЕТСТВУЮЩИХ ТОЧЕК. КЛАПАН НЕОБХОДИМО УСТАНАВЛИВАТЬ ТАКИМ ОБРАЗОМ, ЧТОБЫ ОСТАВАЛАСЬ ПРОСТРАНСТВО ДЛЯ ВЫПОЛНЕНИЯ ДАЛЬНЕЙШИХ РАБОТ ПО ТЕХНИЧЕСКОМУ ОБСЛУЖИВАНИЮ И РЕМОНТУ.**

5.3 Произведите внешний осмотр клапана. Не допускается эксплуатация изделия при наличии повреждений или дефектов влияющих на его работоспособность или безопасность работы персонала.



**ИСКЛЮЧИТЕ МЕХАНИЧЕСКИЕ ВОЗДЕЙСТВИЯ НА ЛАМЕЛИ КЛАПАНА.**

5.4 Осмотрите неразъемные соединения и проверьте затяжку болтовых соединений.

5.5 Убедитесь в лёгком и плавном вращении ламелей (без касаний и заеданий о корпус клапана) в соответствии с рисунками 5.1 и 5.2.

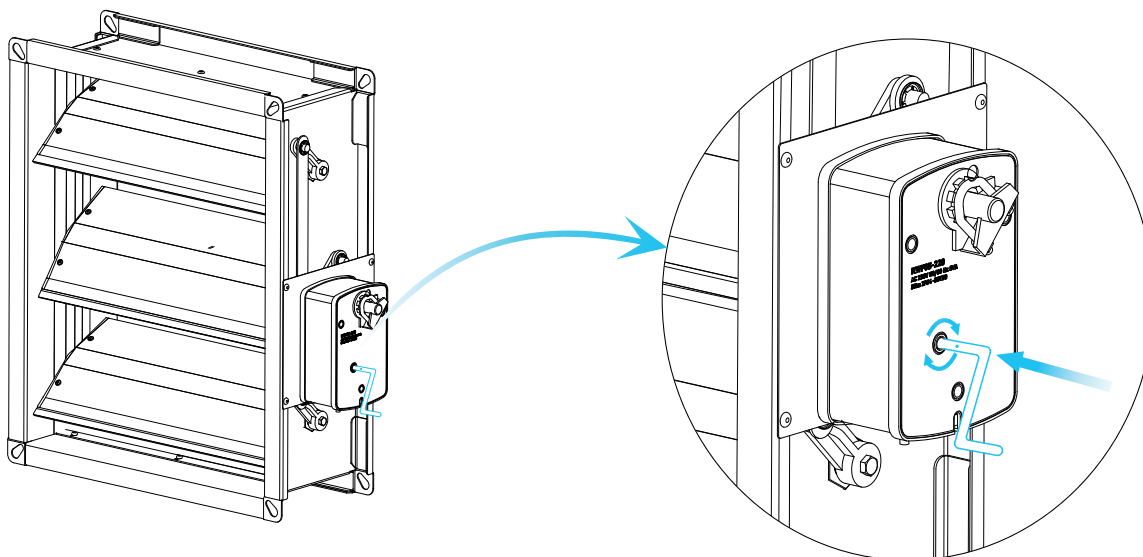


Рисунок 5.1 – Ручное вращение ламелей через привод

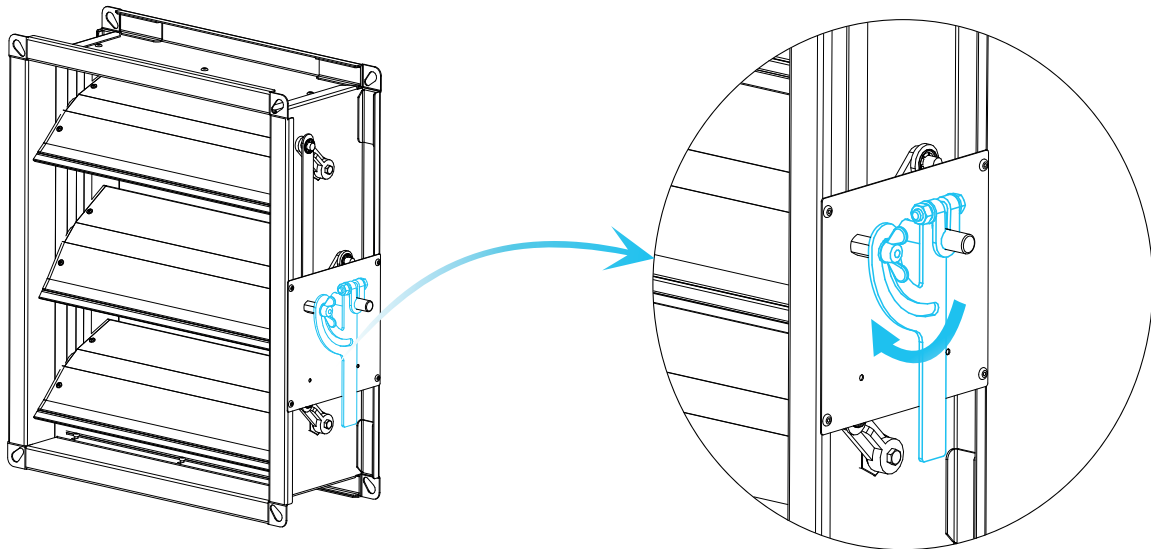


Рисунок 5.2 – Ручное вращение ламелей через рычаг (ручку) управления

5.6 Для предотвращения деформации корпуса и заклинивания ламелей для клапанов со стороной более 700 мм рекомендуется укреплять корпус распорками в соответствии с рисунком 5.3.

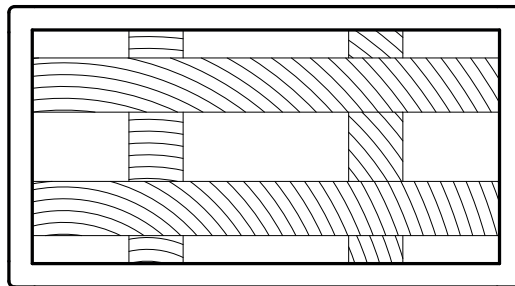


Рисунок 5.3 – Рекомендации по установке распорок



**ПО ЗАВЕРШЕНИИ МОНТАЖНЫХ РАБОТ, УДАЛИТЕ РАСПОРКИ**

5.7 Для канального типа, закрепите клапан к ответным фланцам воздуховода при помощи болтовых соединений (рисунок 5.4). Стяжные скобы рекомендуется устанавливать на фланцы с длиной стороны более 400 мм, с шагом 200-300 мм. Места соединения фланцев герметизируйте. При монтаже деформация корпуса клапана не допускается.

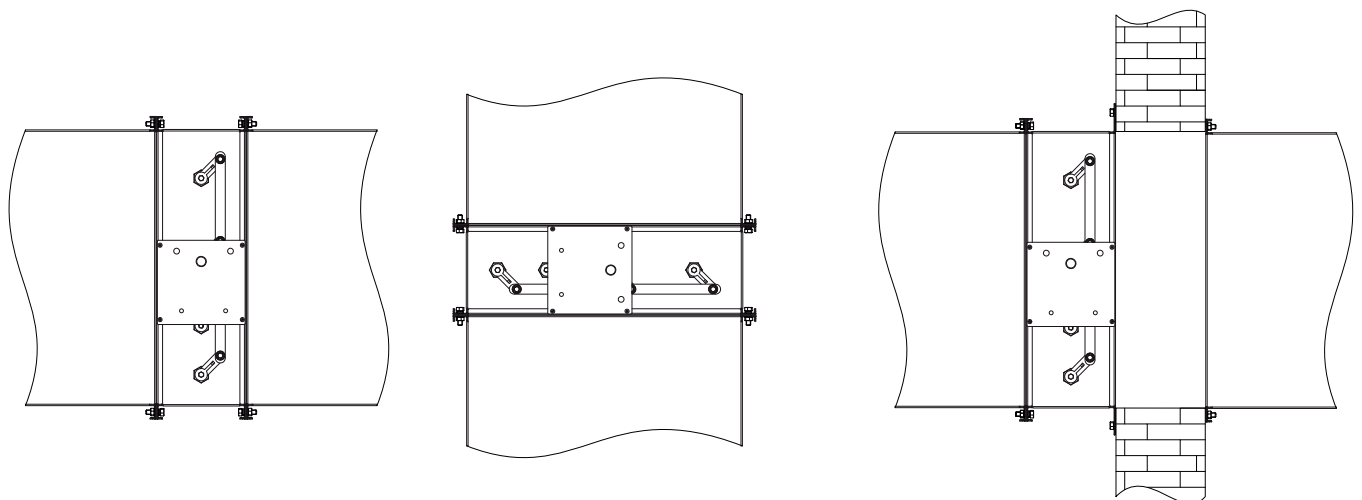


Рисунок 5.4 – Варианты монтажа клапана канального типа

5.8 Для стенового типа, установите клапан в подготовленный проем и зафиксируйте анкерными болтами в соответствии с рисунком 5.5.

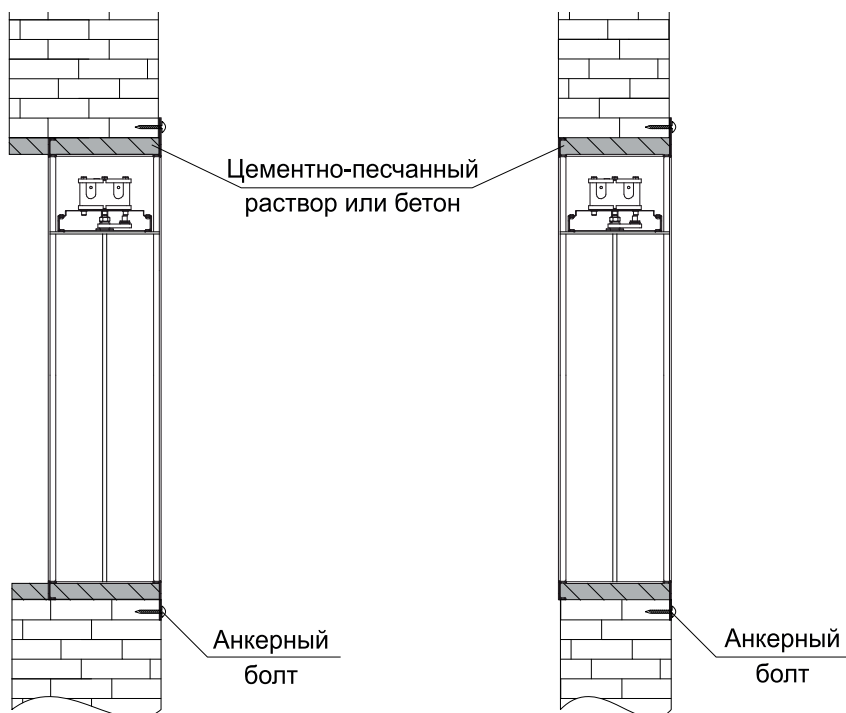


Рисунок 5.5 – Варианты монтажа клапана стенового типа

5.9 Крепёж законтрите, либо используйте самостопорящийся крепеж.



**В МЕХАНИЗМЕ ЭЛЕКТРОПРИВОДОВ НАХОДИТСЯ ПЕРЕКЛЮЧАТЕЛЬ ЕГО МЕХАНИЧЕСКОЙ БЛОКИРОВКИ. ВО ИЗБЕЖАНИЕ ТРАВМИРОВАНИЯ ПРИ СЛУЧАЙНОМ ЕЁ НАЖАТИИ ЗАПРЕЩАЕТСЯ ДОСТУП В МЕХАНИЗМ ПРИВОДА ПРИ ЕГО ВЗВЕДЕННОМ СОСТОЯНИИ**



**ПРИ ВЫПОЛНЕНИИ РАБОТ, ПОМНИТЕ ОБ ОПАСНОСТИ ПОРАЖЕНИЯ ЭЛЕКТРИЧЕСКИМ ТОКОМ, ИЗМЕРЯЙТЕ НАПРЯЖЕНИЕ И УБЕДИТЕСЬ В НАЛИЧИИ ЗАЗЕМЛЕНИЯ!**

5.10 По завершении монтажа, осмотрите клапан и убедитесь в отсутствии внутри посторонних предметов.



**ВАЖНО ПОМНИТЬ О НАЛИЧИИ СМОТРОВОГО ЛЮКА В СИСТЕМЕ ВОЗДУХОВОДОВ, ДЛЯ ПРОЧИСТКИ И ПРОВЕРКИ, А ТАК ЖЕ ДЕЗИНФЕКЦИИ СИСТЕМЫ ВЕНТИЛЯЦИИ И КОНДИЦИОНИРОВАНИЯ!**

## 6 Подключение



**К РАБОТАМ ДОПУСКАЕТСЯ ТОЛЬКО КВАЛИФИЦИРОВАННЫЙ ПЕРСОНАЛ  
ПЕРЕД НАЧАЛОМ РАБОТ, ИЗУЧИТЕ РАЗДЕЛ «МЕРЫ БЕЗОПАСНОСТИ!»**



**ПРИ ВЫПОЛНЕНИИ РАБОТ, ПОМНИТЕ ОБ ОПАСНОСТИ ПОРАЖЕНИЯ ЭЛЕКТРИЧЕСКИМ ТОКОМ (В ТОМ ЧИСЛЕ СТАТИЧЕСКИМ ЭЛЕКТРИЧЕСТВОМ). ВЕРОЯТНОСТЬ ТРАВМИРОВАНИЯ СУЩЕСТВУЕТ ДАЖЕ ПОСЛЕ ПРЕКРАЩЕНИЯ ПОДАЧИ НАПРЯЖЕНИЯ, ВСЕГДА ПЕРЕД НАЧАЛОМ РАБОТ, ИЗМЕРЯЙТЕ НАПРЯЖЕНИЕ И УБЕДИТЕСЬ В НАЛИЧИИ ЗАЗЕМЛЕНИЯ!**

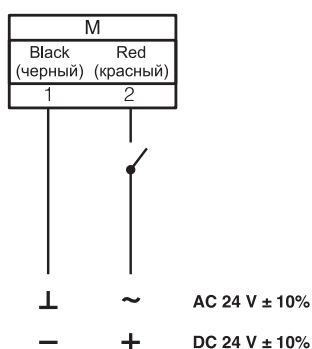
6.1 Заземлите корпус клапана и привод.

6.2 Надежно закрепите все кабели на несущих конструкциях и защитите от внешних воздействий.

6.3 Подключите электропривод руководствуясь схемами подключения указанными на рисунке 6.1.

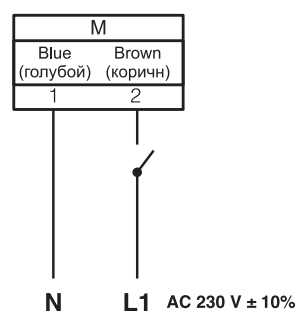
Клапан с приводом с возвратной пружиной  
с напряжением на 24В

**RWF05-24**



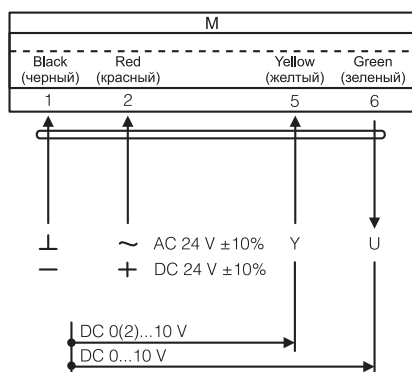
Клапан с приводом с возвратной пружиной  
с напряжением на 220В переменного тока

**RWF05-220**



Клапан с приводом без возвратной пружины  
с напряжением на 24В и управлением 0-10В

**RWE05-24P**



Клапан с приводом без возвратной пружины  
с напряжением на 220В переменного тока

**RWE05-220**

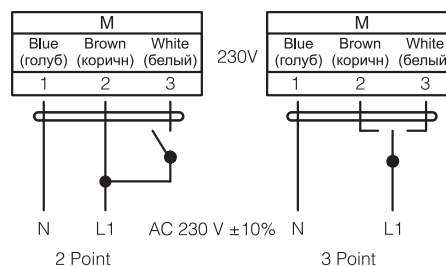


Рисунок 6.1 – Схемы подключения электроприводов RWF05 и RWE05



**В СЛУЧАЕ НЕСООТВЕТСТВИЯ СПОСОБА ПОДКЛЮЧЕНИЯ ЭЛЕКТРОПРИВОДА  
ТРЕБОВАНИЯМ ДЕЙСТВУЮЩЕЙ ЭКСПЛУАТАЦИОННОЙ ДОКУМЕНТАЦИИ  
ЗАВОД-ИЗГОТОВИТЕЛЬ ОТВЕТСТВЕННОСТИ НЕ НЕСЁТ.**

## 7 Возможные неисправности и способы их устранения

7.1 Перед началом работ по устранению неисправностей, изучите раздел «Меры безопасности».

7.2 К работам допускается только квалифицированный персонал.

7.3 В случае достижения предельного состояния или завершения срока службы изделие необходимо заменить.

Таблица 7.1 – Перечень возможных неисправностей и способов их устранения

Описание отказа, внешнее проявление	Возможная причина отказа	Способы устранения отказа
При включении клапана ламели не открываются/закрываются полностью	Наличие посторонних предметов или препятствий во внутренней полости клапана (грязь, строительный мусор, нарушения геометрии корпуса)	Удалите посторонние предметы (монтажные приспособления, инструмент и пр.) или устраните причины, искажающие геометрию корпуса
При включении клапана ламели остаются неподвижными	Отсутствие напряжения в электрической цепи питания клапана или отсутствие соединения приводной оси ламели с поворотной муфтой привода	Обеспечьте подачу электропитания на управляющие контакты привода или визуально проверьте соединение муфты привода с приводной осью клапана
	Неисправность электропривода	Проверьте соответствие подключения электропривода согласно схеме
Посторонние звуки при повороте ламелей, заедание по ходу их раскрытия	Нарушение плоскостности при монтаже клапана, перекос корпуса, наличие посторонних предметов во внутренней полости клапана	Проверьте нарушения геометрии корпуса клапана (промерьте диагонали, проверьте диаметр в двух/трёх плоскостях), устраните причины перекосов или нарушений геометрии корпуса
Наличие вмятин, царапин, незначительных механических повреждений деталей корпуса, присоединительных фланцев и ламелей клапана	Внешнее механическое воздействие, удары, нарушения при транспортировке или монтаже	Механическим способом выправьте все выбоины, вмятины и нарушения плоскостности

7.4 Критерии предельных состояний:

- отказ одной или нескольких составных частей изделия, восстановление или замена которых должна выполняться на предприятии-изготовителе;

- внешние или внутренние повреждения и отказы устройства, после которых восстановление его невозможно или экономически нецелесообразно;

- превышение установленного уровня текущих (суммарных) затрат на техническое обслуживание и ремонт или другие признаки, определяющие экономическую нецелесообразность дальнейшей эксплуатации устройства.

## 8 Упаковка, хранение, транспортирование

### 8.1 Упаковка

8.1.1 Изделия поставляются в упаковке завода-изготовителя. По запросу Покупателя возможна упаковка в деревянные ящики или обрешётку (для обеспечения защиты от повреждения при транспортировке).

8.1.2 Сопроводительная документация должна быть помещена во влагонепроницаемую упаковку.

### 8.2 Транспортирование

8.2.1 Условия транспортирования – группа 8 (ОЖЗ) согласно ГОСТ 15150-69, с температурой окружающей среды от минус 50 °С до плюс 50 °С, в условиях равных открытым площадкам, в макроклиматических районах с умеренным и холодным климатом в атмосфере любых типов.

8.2.2 Условия транспортирования по воздействию механических факторов соответствуют группе С (2) средние, ГОСТ Р 51908-2002.

8.2.3 При транспортировании, исключите возможность перемещения грузов внутри транспортного средства.

8.2.4 При погрузке (выгрузке), используйте подъемные устройства соответствующие массе и габаритам изделия.

8.2.5 При подъеме и перемещении изделия, избегайте ударов, которые могут понизить его эффективность или повредить компоненты.

### 8.3 Хранение

8.3.1 Условия хранения – группа 3 (ЖЗ) согласно ГОСТ 15150-69, с температурой окружающей среды от минус 50 °С до плюс 50 °С, в закрытых помещениях с естественной вентиляцией без искусственно регулируемых климатических условий, где колебания температуры и влажности воздуха существенно меньше, чем на открытом воздухе (например, каменные, бетонные, металлические с теплоизоляцией и другие хранилища).

8.3.2 При отрицательной температуре, выдержите изделие в помещении при температуре не ниже плюс 5°С не менее 12 часов до начала монтажных работ.

## 9 Комплект поставки

9.1 Комплект поставки:

- клапан в сборе;
- паспорт на изделие.



## 10 Техническое обслуживание



**К РАБОТАМ ДОПУСКАЕТСЯ ТОЛЬКО КВАЛИФИЦИРОВАННЫЙ ПЕРСОНАЛ  
ПЕРЕД НАЧАЛОМ РАБОТ, ИЗУЧИТЕ РАЗДЕЛ «МЕРЫ БЕЗОПАСНОСТИ!»**

10.1 Для обеспечения надёжной и эффективной работы изделия, повышения его долговечной службы своевременно проводите техническое обслуживание в соответствии с Таблицей 10.1.

Таблица 10.1 – Периодичность технического обслуживания.

Проводимые работы	ТО-1	ТО-2
	Каждые 6 месяцев	Каждые 12 месяцев
Очистка внешних поверхностей изделия	✓	✓
Осмотр на наличие повреждений и надежности крепления	✓	✓
Проверка работоспособности	✓	✓
Контроль плавности хода (заедания)	✓	✓
Очистка рабочих поверхностей от загрязнений		✓
Осмотр внешнего лакокрасочного покрытия (при наличии) и при необходимости, его восстановление		✓

10.2 Пользователь (Покупатель) или эксплуатационная организация обязаны вести учёт технического обслуживания.

10.3 Некорректность заполнения журнала учёта технического обслуживания, а равно его заполнение не уполномоченным лицом, а равно с нарушением периодичности проведения технического обслуживания может являться причиной для отказа в проведении гарантийного ремонта.

10.4 В случае предъявления рекламаций, необходимо предоставить поставщику копию документа учёта технического обслуживания изделия.

10.5 Объем и необходимость текущего и капитального ремонта определяется пользователем.

## 11 Гарантии изготовителя

11.1 Гарантийный срок указан в паспорте на изделие.

11.2 Гарантийный срок действителен при соблюдении Покупателем правил транспортирования, хранения, монтажа, условий категории размещения и условий эксплуатации.

11.3 Переконсервация не продлевает гарантийный срок.

11.4 Завод-изготовитель не несет гарантийных обязательств в отношении дефектов, обнаруженных пользователем в пределах гарантийного срока, в следующих случаях:

- при наличии дефектов возникших по вине Покупателя или Перевозчика;
- при несоблюдении требований действующей эксплуатационной документации;
- самостоятельного внесения изменений в конструкцию изделия;
- при нарушении правил транспортирования, хранения, монтажа, условий категории размещения и условий эксплуатации изделия;
- при эксплуатации неквалифицированным персоналом;
- при отсутствии записи в журнале технического обслуживания.

11.5 Гарантийный ремонт состоит в выполнении работ, связанных с устранением возможных недостатков изделия для использования такого изделия по назначению в течение гарантийного срока. Устранение недостатков осуществляется посредством замены составляющих или ремонта изделия.

11.6 Гарантийный ремонт изделия не включает: техническое обслуживание, монтаж/демонтаж, настройку, транспортные расходы для перемещения изделия и специалистов сервиса к месту проведения ремонта и обратно.

11.7 При необходимости Поставщик имеет право запрашивать дополнительную информацию у Покупателя (представителя Покупателя).

## 12 Утилизация

12.1 По истечении срока службы изделия, необходимо изъять его из эксплуатации и утилизировать, чтобы предотвратить использование не по назначению и повторное использование его комплектующих.

12.2 Во время демонтажа руководствуйтесь требованиями и предупреждениями, представленными в разделе «Меры безопасности».

12.3 Утилизация проводится в соответствии с нормами и стандартами, установленными в Вашем регионе.

12.4 В составе изделия драгоценные металлы отсутствуют.



**ПРОИЗВОДИТЕЛЬ НЕ НЕСЕТ ОТВЕТСТВЕННОСТИ ЗА ВОЗМОЖНЫЙ УЩЕРБ ЛЮДЯМ ИЛИ ИМУЩЕСТВУ В СЛУЧАЕ ИСПОЛЬЗОВАНИЯ ИЗДЕЛИЯ НЕ ПО НАЗНАЧЕНИЮ ИЛИ ПО ИСТЕЧЕНИИ СРОКА СЛУЖБЫ**

## 13 Сведения о рекламациях

13.1 При нарушении Покупателем правил транспортирования, хранения, монтажа и эксплуатации изделия, претензии по качеству не принимаются.

13.2 Подписание отгрузочных и товаросопроводительных документов Покупателем (уполномоченным представителем Покупателя), означает проведение проверки отгружаемого изделия и наличия технической документации в полном объеме в соответствии с настоящим пунктом.

13.3 В случае обнаружения несоответствий по качеству и/или комплектности при приемке поставленного товара, Покупателю необходимо:

- разгрузить и принять изделия на складе Покупателя совместно с перевозчиком;
- составить акт о несоответствии комплектности изделия или о полученных повреждениях. Акт должен быть подписан перевозчиком и Покупателем (представителем Покупателя);
- сделать запись в товарно-транспортных накладных о повреждении/некомплектности изделия и о составлении акта несоответствия;
- направить Поставщику копию составленного двухстороннего акта несоответствия, с описанием сведений о повреждениях или некомплектности, заказным письмом в течение 48 часов (2-х рабочих дней) с момента поставки.



**ЕСЛИ ПОКУПАТЕЛЬ СВОЕВРЕМЕННО НЕ ПРЕДЪЯВИЛ РЕКЛАМАЦИЮ, СЧИТАЕТСЯ, ЧТО ОН ПРИНЯЛ ИЗДЕЛИЕ БЕЗ ПРЕТЕНЗИЙ К ЕГО КАЧЕСТВУ.**

13.4 Претензии по скрытым дефектам принимаются в течение всего гарантийного срока.

13.5 При обнаружении недостатков в гарантийный период эксплуатации оборудования, Покупатель составляет акт о несоответствии и направляет его в адрес поставщика оборудования.

### Контакты отдела сервиса ГК «РОВЕН»

Режим работы	8 (800) 200-93-96
пн-пт 8:00 - 17:00	<a href="mailto:service@rowen.ru">service@rowen.ru</a>

# ЕАС

Произведено ООО «РВЗ»  
для ГК «РОВЕН»  
г. Ростов-на-Дону, ул. Доватора, 150  
☎ 8 (863) 211 93 96  
🌐 [www.rowen.ru](http://www.rowen.ru)