



**РУКОВОДСТВО ПОЛЬЗОВАТЕЛЯ
РУКОВОДСТВО ПО УСТАНОВКЕ,
МОНТАЖУ И ЭКСПЛУАТАЦИИ**

**ПРИТОЧНЫЕ ВЕНТИЛЯЦИОННЫЕ
УСТАНОВКИ RWN-F-EC
С ЕС-ЭЛЕКТРОДВИГАТЕЛЕМ**



СОДЕРЖАНИЕ

1 НАЗНАЧЕНИЕ И ОБЛАСТЬ ПРИМЕНЕНИЯ.....	2
2 КОМПЛЕКТАЦИЯ СИСТЕМЫ АВТОМАТИКИ: ПУЛЬТ УПРАВЛЕНИЯ СЕНСОРНЫЙ TS4 В РАБОТЕ С КОНТРОЛЛЕРОМ M245.....	3
2.1 Принцип работы пульта.....	3
2.1.1 Общее описание сенсорных кнопок пульта	4
2.1.2 Описание режимов работы установки.....	5
2.1.3 Описание настройки «Расписание/Время».....	5
2.1.4 Описание мнемосхемы.....	9
2.1.5 Описание меню настроек.....	10
2.1.6 Блокировка пульта	11
2.2 Аварии и их устранение	11
2.3 Габариты и монтаж	15
3 ТЕХНИЧЕСКИЕ ХАРАКТЕРИСТИКИ.....	16
3.1 Технические характеристики установок с круглым присоединительным сечением	16
3.2 Технические характеристики установок с прямоугольным присоединительным сечением	17
3.2 Аэродинамические характеристики установок	18
3.3 Габаритные размеры установок	19
3.4 Стороны обслуживания, подключения и расположения патрубков	21
4 ТРЕБОВАНИЯ БЕЗОПАСНОСТИ.....	21
5 ЭЛЕКТРОПОДКЛЮЧЕНИЕ.....	22
5.1 Подключение автоматики (связка контроллера M245+TS4)	22
5.1.1 Возможности автоматики	22
5.1.2 Работа в сети	24
5.1.3 Функциональные схемы управления	25
5.1.4 Схемы подключения внешних устройств	27
6 МОНТАЖ И ПОДГОТОВКА К РАБОТЕ	31
7 ЗАПУСК, НАЛАДКА, ЭКСПЛУАТАЦИЯ И ТЕХНИЧЕСКОЕ ОБСЛУЖИВАНИЕ.....	32

Производитель оставляет за собой право на внесение изменений без предварительного уведомления.



Данное описание характеризует базовую модель. В зависимости от условий монтажа, эксплуатации или требований заказчика установки могут быть изготовлены с другими характеристиками.

Установки выпускаются с различной системой управления.

1 НАЗНАЧЕНИЕ И ОБЛАСТЬ ПРИМЕНЕНИЯ

1.1 Установка вентиляционная RWN-F предназначена для общеобменной вентиляции помещений.

В состав установки входит:

- фильтры для очистки воздуха с классом G4;
- нагреватель для подогрева приточного воздуха. В случае выбора электронагревателя в установке применяется саморегулируемый ТЭН на технологии РТС, который позволяет безопасно осуществлять нагрев приточного воздуха. Так же может быть выбрана установка с водным нагревателем;
- ЕС-вентилятор для перемещения приточного воздуха с электронно-коммутируемым высокоэффективным двигателем, который может управляться в широком диапазоне при сохранении КПД на высоком уровне;
- интегрированная система автоматики с дистанционным пультом управления.

Дополнительные элементы и опции, поставляемые отдельно:

- воздушные заслонки;
- гибкие вставки;
- шумоглушители;
- канальный HEPA фильтр для высокого класса очистки;
- канальный воздухоохладитель;
- узел регулирования (для водяного нагревателя);
- РПД на фильтр (подключается самостоятельно).

1.2 Корпус установки выполнен из оцинкованной стали (по запросу может быть покрыт порошковой краской). Стандартно панели имеют толщину 50мм и заполнены слоем теплошумоизоляции на основе негорючей минеральной ваты.

1.3 Нижняя крышка съемная, что позволяет проводить обслуживание снизу.

1.4 С торцевых сторон установки имеются патрубки для подключения воздухопроводов.

1.5 Установки комплектуются системой управления.

1.6 Условное обозначение:

Приточная вентиляционная установка RWN-F-7000(50m)-EC(B500)-HE65-rest(N)

где: RWN-F - модель установки;

7000 - типоразмер установки;

50m - толщина изоляции и тип корпуса;

EC - тип электродвигателя (может содержать индекс мотор-колеса, например, EC(B500));

HE - электрический нагреватель (W - водяной нагреватель);

65 - мощность электрического нагревателя, кВт;

rest - прямоугольное входное/выходное присоединительное сечение.

При отсутствии данного обозначения - установка идет с круглыми присоединительными патрубками (круглое присоединительное сечение);

N - тип пульта управления (TS4).

1.7 Тип корпуса:

50m - бескаркасная конструкция с изоляцией 50 мм.

Условия размещения:

Влажность помещения должна быть ниже значения, которое вызывает появление конденсата. В противном случае требуется нанести дополнительную изоляцию. Не допускается попадание влаги на клеммные соединения.

Класс защиты корпуса – IP50 (требуется защита от осадков).

Класс защиты от поражения электрическим током - I.

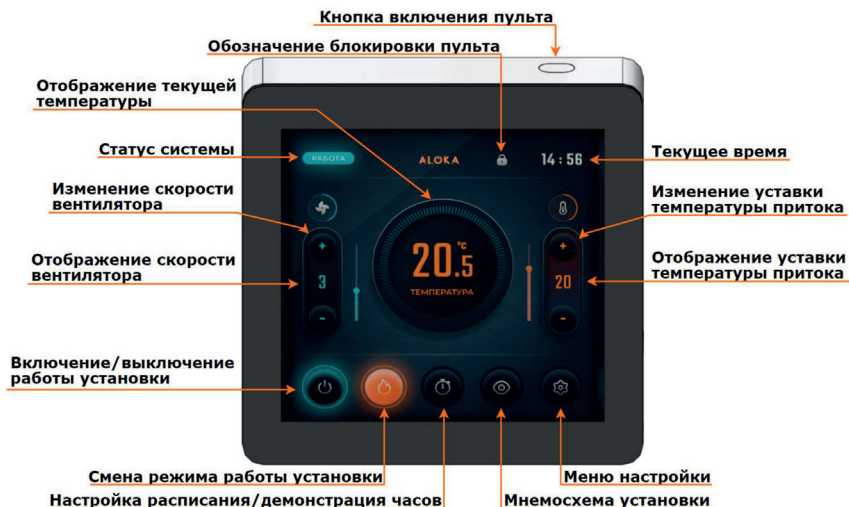
Минимальная температура входящего воздуха: -35 °С.

Обратите внимание, что при использовании сенсорной панели пальцы должны быть чистыми и сухими. Сенсорная панель обладает высокой чувствительностью к прикосновению пальцем. Чем легче прикосновение, тем лучше реакция. Слишком сильное прикосновение не увеличивает скорость реакции сенсорной панели.



2 КОМПЛЕКТАЦИЯ СИСТЕМЫ АВТОМАТИКИ: ПУЛЬТ УПРАВЛЕНИЯ СЕНСОРНЫЙ TS4 В РАБОТЕ С КОНТРОЛЛЕРОМ M245

2.1 Принцип работы пульта



2.1.1 Общее описание сенсорных кнопок пульта



Установка включена



Установка выключена



Режим вентиляция



Режим нагрев



Режим охлаждения



Автоматическая смена режимов



Меню настройки «Расписание/Время»



Функция «Работа по расписанию» активна



Переход в режим просмотра мнемосхемы



Установка находится в аварии



Меню настройки



Изменение скорости вентилятора



Изменение уставки температуры



Переключение отображения температуры

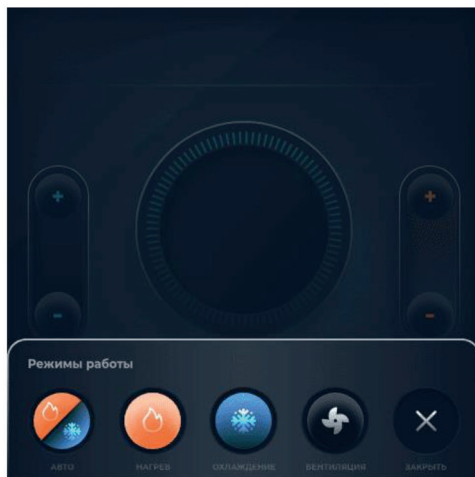
КОМНАТЫ

Отображение температуры в помещении

ПРИТОКА

Отображение температуры в приточном канале

2.1.2 Описание режимов работы установки



Режим «Авто», в котором осуществляется автоматическое регулирование температурных режимов (при наличии в составе вентустановки датчика наружной температуры).



Режим «Нагрев», в котором включается нагрев воздуха до температуры уставки посредством нагревательного элемента в составе вентустановки.



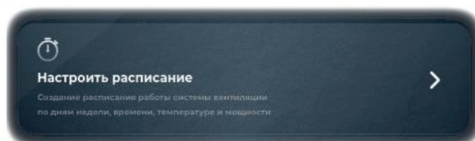
Режим «Охлаждение», в котором автоматика дает разрешающий сигнал на работу охладителя. Управляется по датчику температуры в помещении. (Датчик температуры в помещении опционален).



Режим «Вентиляция», в котором происходит вентиляция помещения (ий) без тепловой обработки воздуха.

2.1.3 Описание настройки «Расписание/Время»

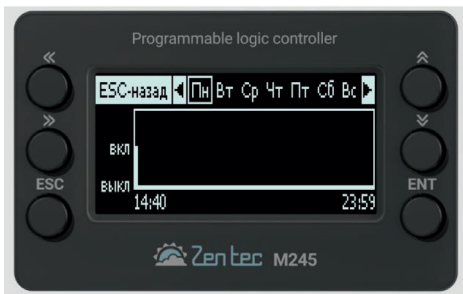
После перехода в меню настройки «Расписания/Время», выбираем пункт «Настроить расписание».



В данной комплектации пульта TS4 и контроллера M245 настройка расписания осуществляется с контроллера. Для настройки требуется доступ к контроллеру, который находится в щите автоматики вашей модели установки/блока.



После выбора пункта «**Настройка расписания**» появляется подменю с выбором дня недели.



Например, требуется настроить расписание на понедельник, кнопкой «**ENT**» выбираем «**Пн**» и попадаем в подменю с показанием настроек выбранного действия.

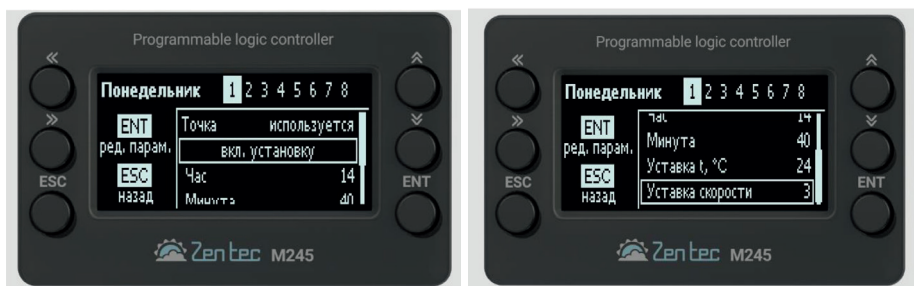


Выбираем действие «1» попадаем в следующее подменю с настройками параметров:

- Активация/деактивация действия параметра **«Точка»**

(Этот параметр отвечает за включение или выключение действия в его последовательности, если мы задействуем действие 1, а в действии 2 параметр **«Точка»** деактивируем, то расписание для выбранного дня недели будет работать только по действию 1, т. к. действие 2 и все последующие выключены);

- Параметр вкл/выкл установки;
- Настройки времени;
- Настройки уставки;
- Настройки скорости.



В подменю действия «1» указываем, что параметр **«Точка»** используется, выбираем, в каком состоянии должна быть установка (включиться или выключиться), указываем время, температуру уставки и требуемую скорость.

Пример: Нам нужно, чтобы установка включилась в 7:00 утра с уставкой 18 градусов и скоростью 4. В действии «1» указываем данные параметры.

- В действии «2» указываем, что установка должна в 12:00 изменить уставку на 22 градуса и скорость, статус работы должен быть **«вкл.установку»**.

- В действии «3» указываем, что установка должна в 22:00 выключиться, в пункте работы установки выбираем **«выкл.установку»**. Т.к. остальные пункты действия нам не потребуются для выбранного дня недели, то в действии «4» в параметре **«Точка»** выбираем статус **«Отключена»**.



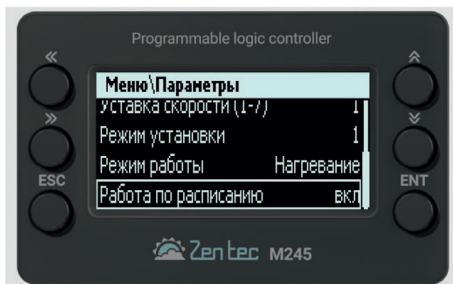
Таким образом, для дня недели «Пн» мы настроили расписание из трех действий из восьми доступных. Работа по расписанию для следующего дня недели начнется с действия «1».



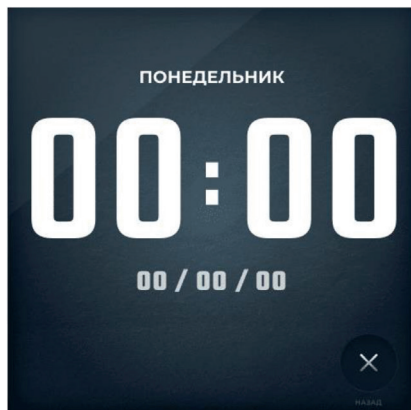
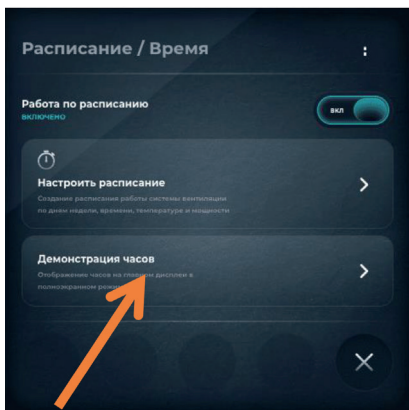
После настройки расписания требуется выйти в меню настройки «Расписание/Время» сенсорной панели и активировать работу по расписанию.



Работу по расписанию можно активировать и с контроллера M245.



Так же в меню настройки «Расписание/Время» есть функция перевода пульта в режим отображения времени, даты дня и недели. Возвращение экрана в рабочее меню осуществляется нажатием на любое место экрана.



2.1.4 Описание мнемосхемы



Режим просмотра мнемосхемы представляет собой экран с отображением работы системы в режиме реального времени. Ниже пример мнемосхемы приточно-вытяжной системы с электрическим нагревателем.

Описание статусов и элементов мнемосхемы

- РАБОТА** Статус «работа» - установка работает в штатном режиме.
- АВАРИЯ** Статус «авария» - установка находится в аварии, в левом нижнем углу мнемосхемы появляется значок с описанием причины аварии.
- ОСТАНОВ** Статус «останов» - установка остановлена, не работает.
- ПРОДУВКА** Статус «продувка» - установка находится в режиме продувки электрического нагревателя.
- ЖАЛЮЗИ** Статус «жалюзи» - установка находится в процессе открытия жалюзи притока/вытяжки перед запуском в работу.
- ПРОГРЕВ** Статус «прогрев» - установка прогревает водяной теплообменник перед запуском в работу.



Анимированное отображение вытяжного и приточного вентиляторов, где 80% и 100% это отображение текущей производительности.



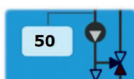
Отображение положения заслонки в текущий момент. Вертикальное положение- закрыто, горизонтальное положение- открыто.



Отображение фильтрующей секции.



Отображение электрического теплообменника.

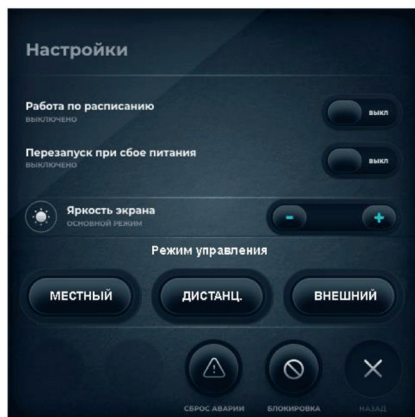


Отображение трехходового клапана водяного теплообменника с температурой обратной воды.



Сброс аварии.

2.1.5 Описание меню настроек



В меню «**Настройки**» можно настраивать:

- Работа по расписанию заданному в меню «**Расписание/Время**»;
- Автоматический перезапуск системы при сбое питания;
- Яркость экрана;
- Режим управления установкой;
- Блокировка экрана сенсорной панели;
- Сброс текущей аварии.

Режимы управления

МЕСТНЫЙ

Режим управления с контроллера в установке. Команды по управлению установкой с сенсорной панели не работают.

ДИСТАНЦ.


Режим управления установкой пульта TS4.

ВНЕШНИЙ

Режим управления от внешнего сигнала (сухой сигнал). Команды с пульта работают кроме включения/выключения работы установки.

2.1.6 Блокировка пульта



- Блокирует все действия пульта кроме включения/выключения управления установкой. В появившемся поле вводим пароль **5362** через несколько секунд пульт войдет в режим блокировки и на основном экране отобразится значок 

Для выхода из режима блокировки нужно нажать на меню «Настройки» после чего ввести пароль 5362 и нажать ввод.

2.2 Аварии и их устранение

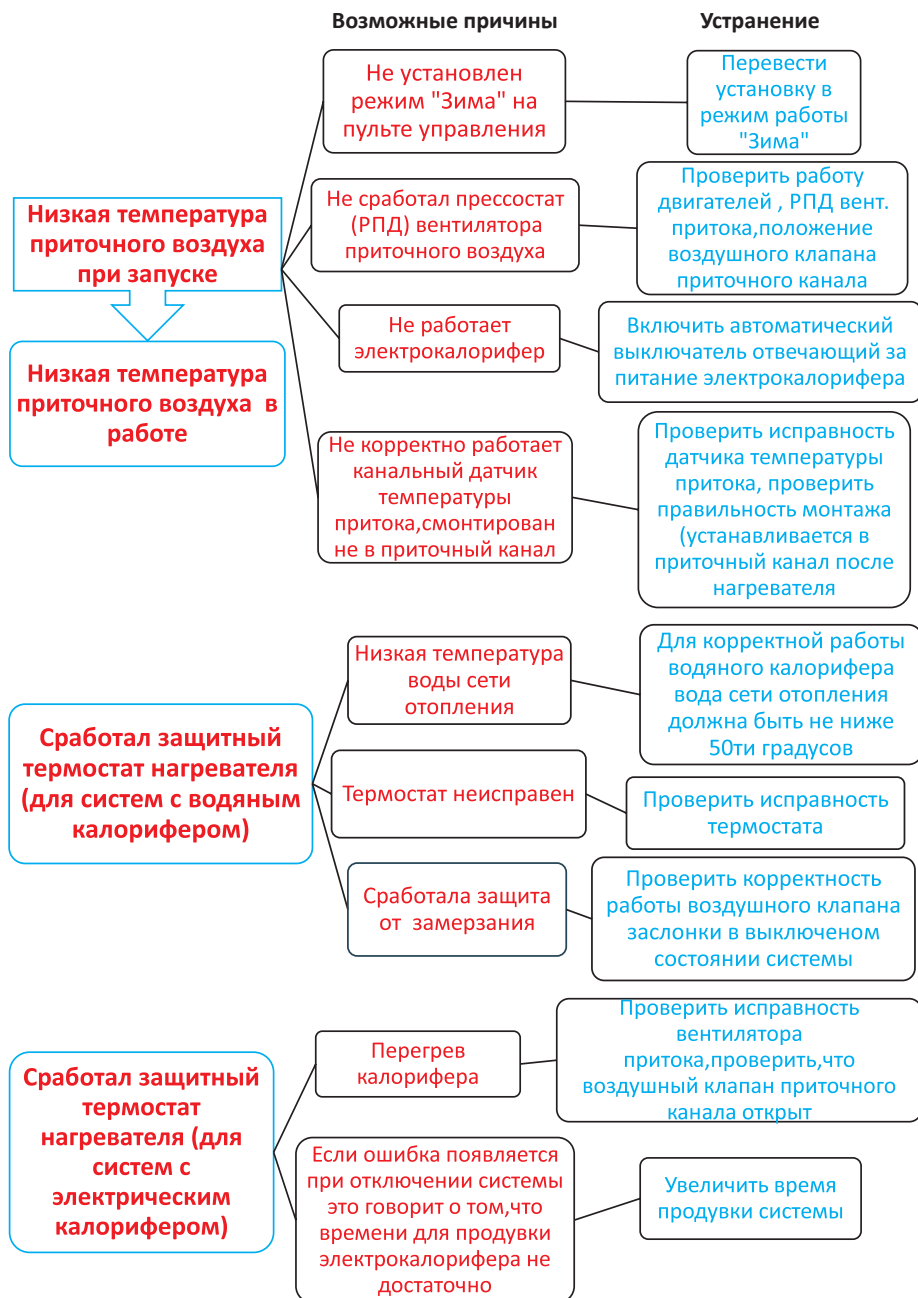
При возникновении аварийной ситуации на пульте статус «Работа» изменится на статус «Авария». Тип аварии будет отображен на «Мнемосхеме», которая будет подсвечена красным.

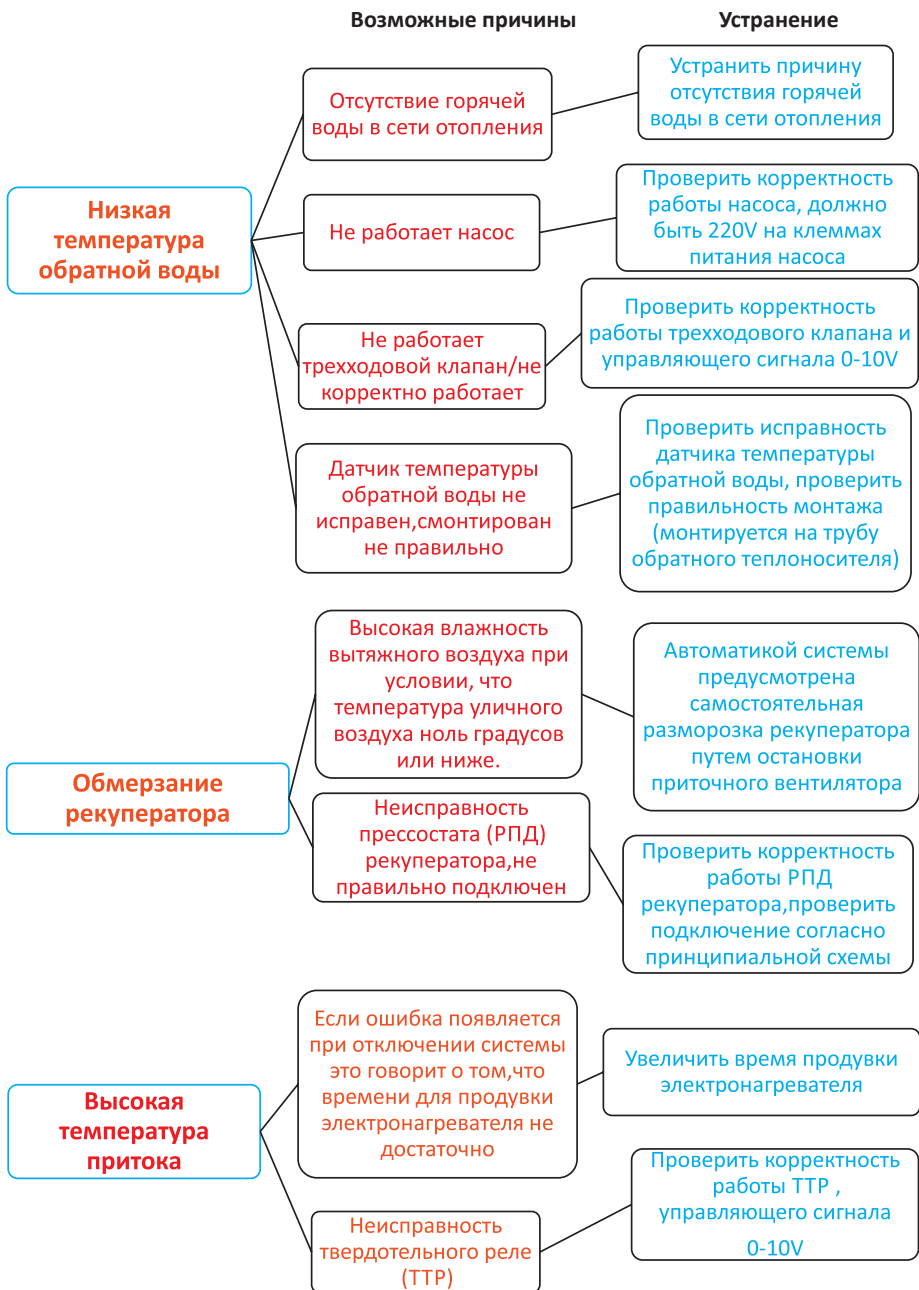


- Отображение статуса «Авария»

АВАРИЯ

Типы аварий и их устранение





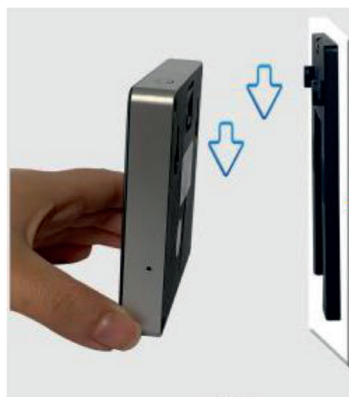
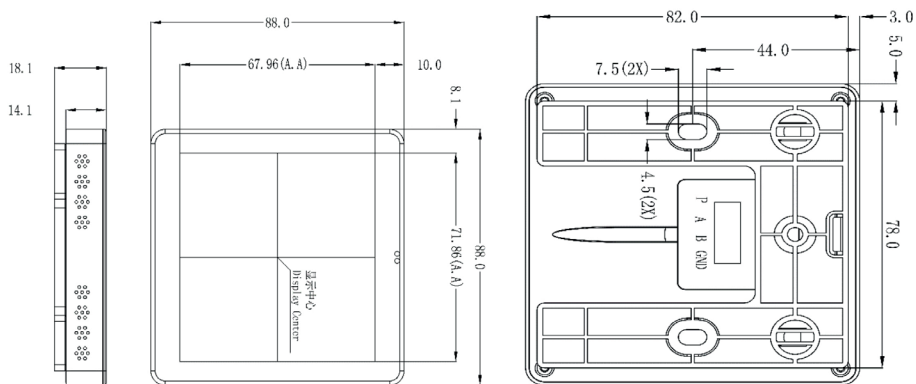
Возможные причины

Устранение



2.3 Габариты и монтаж

Комплект состоит из сенсорной и монтажной панелей. Крепеж в комплект не входит.



3 ТЕХНИЧЕСКИЕ ХАРАКТЕРИСТИКИ

3.1 Технические характеристики установок с круглым присоединительным сечением

Модель и типоразмер	Расход воздуха, м³/ч	Площадь помещения, м²	Напряжение, В	Вентиляторы		Мощность нагревателя, кВт	Ток ТЭНа (на фазу), А	Уровень шума Lp (1м), дБ(А)
				Мощность, кВт	Ток, А			
RWN-F-100(50m)-EC-HE1(N)	100	40	1~220В	0,09	0,4	1	7,9	41,1
RWN-F-100(50m)-EC-HE1,9(N)	100	40	1~220В	0,09	0,4	1,9	10,5	41,1
RWN-F-150(50m)-EC-HE1,5(N)	150	60	1~220В	0,09	0,4	1,5	7,9	41,1
RWN-F-200(50m)-EC-HE2(N)	200	80	1~220В	0,09	0,4	2	10,5	41,1
RWN-F-200(50m)-EC-HE3,4(N)	200	80	1~220В	0,09	0,4	3,4	21	41,1
RWN-F-250(50m)-EC-HE2(N)	250	100	1~220В	0,18	1	2	10,5	39,8
RWN-F-300(50m)-EC-HE3,8(N)	300	120	1~220В	0,18	1	3,8	21	39,8
RWN-F-400(50m)-EC-HE4,5(N)	400	160	3~380В	0,18	1	4,5	10,5	39,8
RWN-F-400(50m)-EC-HE7(N)	400	160	3~380В	0,18	1	7	15,8	39,8
RWN-F-400(50m)-EC-W(N)	500	200	1~220В	0,18	1	-	-	39,8
RWN-F-500(50m)-EC-W(N)	500	200	1~220В	0,18	1	-	-	39,8
RWN-F-350(50m)-EC-HE4,5(N)	400	160	3~380В	0,18	1	4,5	10,5	39,8
RWN-F-500(50m)-EC-HE6(N)	500	200	3~380В	0,18	1	6	15,8	39,8
RWN-F-500(50m)-EC-HE7,6(N)	500	200	3~380В	0,18	1	7,6	15,8	39,8
RWN-F-550(50m)-EC-W(N)	600	240	1~220В	0,18	1	-	-	39,8
RWN-F-600(50m)-EC-W(N)	600	240	1~220В	0,18	1	-	-	39,8
RWN-F-600(50m)-EC-HE7,5(N)	600	240	3~380В	0,23	1,1	7,5	15,8	43
RWN-F-800(50m)-EC-HE9(N)	800	320	3~380В	0,23	1,1	9	21	43
RWN-F-800(50m)-EC-HE11(N)	800	320	3~380В	0,23	1,1	11	21	43
RWN-F-800(50m)-EC-HE15(N)	800	320	3~380В	0,23	1,1	15	31,5	43
RWN-F-800(50m)-EC-W(N)	850	340	1~220В	0,23	1,1	-	-	43
RWN-F-850(50m)-EC-W(N)	850	340	1~220В	0,23	1,1	-	-	43
RWN-F-850(50m)-EC-HE11(N)	800	320	3~380В	0,49	2,1	11	21	42,5
RWN-F-1000(50m)-EC-HE15(N)	1 000	400	3~380В	0,49	2,1	15	31,5	42,5
RWN-F-1000(50m)-EC-HE21(N)	1 000	400	3~380В	0,49	2,1	21	42	42,5
RWN-F-900(50m)-EC-W(N)	900	360	1~220В	0,49	2,1	-	-	42,5
RWN-F-1500(50m)-EC-W(N)	1 500	400	1~220В	0,49	2,1	-	-	42,5

Площадь помещения рассчитана из условия обеспечения однократного воздухообмена при высоте потолков 2,5 метра.

Шум Lp, дБ(А) - суммарный уровень звукового давления в окружение, на расстоянии 3 метра.

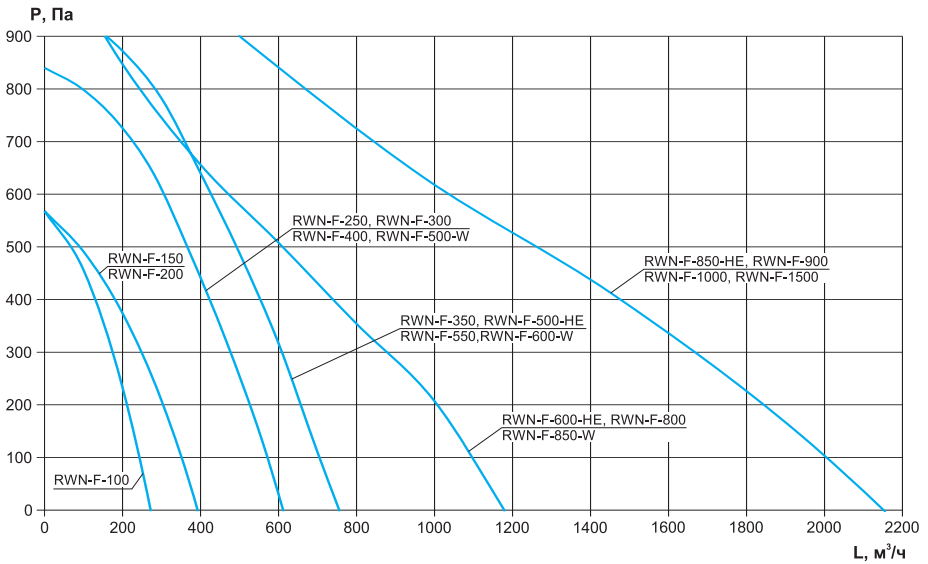
Электрический нагреватель выполнен на полупроводниковой технологии РТС (Positive Temperature Coefficient) и имеет эффект саморегуляции, то есть его мощность меняется в зависимости от скорости воздуха, который его обдувает. В связи с этим, мощность нагревателя будет снижаться при снижении расхода воздуха.

3.2 Технические характеристики установок с прямоугольным присоединительным сечением

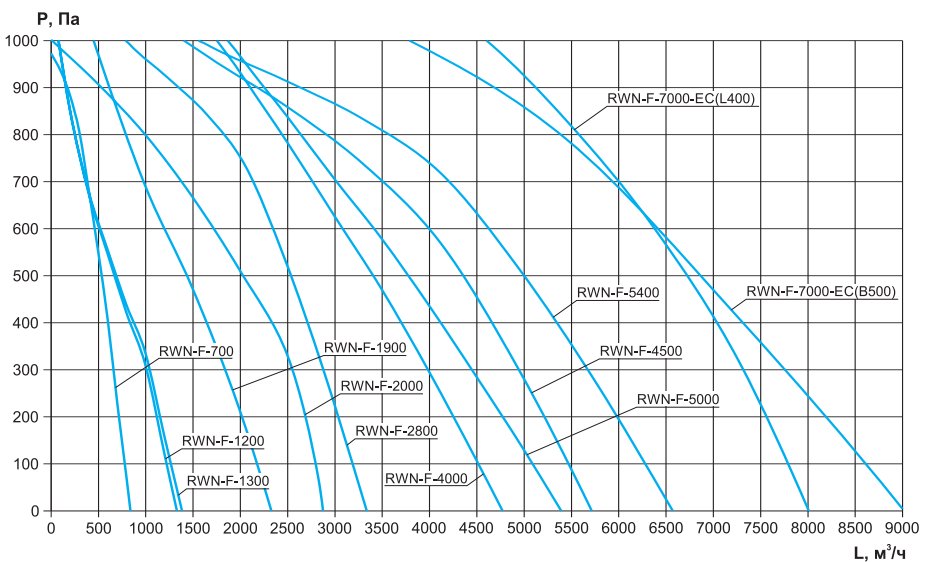
Модель и типоразмер	Расход воздуха, м³/ч	Площадь помещения, м²	Напряжение, В	Вентиляторы		Мощность нагревателя, кВт	Ток ТЭНа (на фазу), А	Уровень шума Lp (1м), дБ(А)
				Мощность, кВт	Ток, А			
RWN-F-700(50m)-EC-HE11-rest(N)	700	280	3~380В	0,18	1	11	21	39,8
RWN-F-700(50m)-EC-HE16-rest(N)	700	280	3~380В	0,18	1	16	32	39,8
RWN-F-700(50m)-EC-HE18-rest(N)	700	280	3~380В	0,18	1	18	37	39,8
RWN-F-700(50m)-EC-W-rest(N)	700	280	1~220В	0,18	1	-	-	39,8
RWN-F-1200(50m)-EC-HE15-rest(N)	1 200	480	3~380В	0,23	1,1	15	32	43
RWN-F-1200(50m)-EC-HE23-rest(N)	1 200	480	3~380В	0,23	1,1	23	42	43
RWN-F-1200(50m)-EC-HE31-rest(N)	1 200	480	3~380В	0,23	1,1	31	63	43
RWN-F-1200(50m)-EC-W-rest(N)	1 200	480	1~220В	0,23	1,1	-	-	43
RWN-F-1300(50m)-EC-W-rest(N)	1 300	520	1~220В	0,23	1,1	-	-	43
RWN-F-1900(50m)-EC-HE22-rest(N)	1 900	760	3~380В	0,49	2,1	22	42	42,5
RWN-F-1900(50m)-EC-HE29-rest(N)	1 900	760	3~380В	0,49	2,1	29	63	42,5
RWN-F-1900(50m)-EC-HE36-rest(N)	1 900	760	3~380В	0,49	2,1	36	74	42,5
RWN-F-1900(50m)-EC-W-rest(N)	1 900	760	1~220В	0,49	2,1	-	-	42,5
RWN-F-2000(50m)-EC-HE23-rest(N)	2 000	800	3~380В	0,59	2,1	23	42	42,5
RWN-F-2000(50m)-EC-HE31-rest(N)	2 000	800	3~380В	0,59	2,1	31	63	42,5
RWN-F-2000(50m)-EC-HE39-rest(N)	2 000	800	3~380В	0,59	2,1	39	74	42,5
RWN-F-2000(50m)-EC-HE47-rest(N)	2 000	800	3~380В	0,59	2,1	47	84	42,5
RWN-F-2000(50m)-EC-W-rest(N)	2 000	800	1~220В	0,59	2,1	-	-	42,5
RWN-F-2800(50m)-EC-HE38-rest(N)	2 800	1 120	3~380В	0,7	3,1	38	74	45,8
RWN-F-2800(50m)-EC-HE45-rest(N)	2 800	1 120	3~380В	0,7	3,1	45	84	45,8
RWN-F-2800(50m)-EC-HE60-rest(N)	2 800	1 120	3~380В	0,7	3,1	60	116	45,8
RWN-F-2800(50m)-EC-W-rest(N)	2 800	1 120	1~220В	0,7	3,1	-	-	45,8
RWN-F-4500(50m)-EC-W-rest(N)	4 500	1 800	1~220В	1,4	6,2	-	-	48,8
RWN-F-4000(50m)-EC-HE47-rest(N)	4 000	1 600	3~380В	1,1	1,6	47	84	46,7
RWN-F-4000(50m)-EC-HE70-rest(N)	4 000	1 600	3~380В	1,1	1,6	70	126	46,7
RWN-F-4000(50m)-EC-HE78-rest(N)	4 000	1 600	3~380В	1,1	1,6	78	147	46,7
RWN-F-4000(50m)-EC-HE93-rest(N)	4 000	1 600	3~380В	1,1	1,6	93	168	46,7
RWN-F-4000(50m)-EC-W-rest(N)	4 000	1 600	3~380В	1,1	1,6	-	-	46,7
RWN-F-5400(50m)-EC-HE55-rest(N)	5 400	2 160	3~380В	1,4	6,2	55	105	48,8
RWN-F-5400(50m)-EC-HE78-rest(N)	5 400	2 160	3~380В	1,4	6,2	78	147	48,8
RWN-F-5400(50m)-EC-HE94-rest(N)	5 400	2 160	3~380В	1,4	6,2	94	168	48,8
RWN-F-5400(50m)-EC-HE110-rest(N)	5 400	2 160	3~380В	1,4	6,2	110	200	48,8
RWN-F-5400(50m)-EC-W-rest(N)	5 400	2 160	1~220В	1,4	6,2	-	-	48,8
RWN-F-5000(50m)-EC-W-rest(N)	5 000	2 000	3~380В	1,1	1,6	-	-	46,7
RWN-F-7000(50m)-EC(B500)-HE65-rest(N)	7 000	2 800	3~380В	4,3	7,8	65	116	53,1
RWN-F-7000(50m)-EC(B500)-HE97-rest(N)	7 000	2 800	3~380В	4,3	7,8	97	168	53,1
RWN-F-7000(50m)-EC(B500)-HE129-rest(N)	7 000	2 800	3~380В	4,3	7,8	129	231	53,1
RWN-F-7000(50m)-EC(B500)-W-rest(N)	7 000	2 800	3~380В	4,3	7,8	-	-	53,1
RWN-F-7000(50m)-EC(L400)-HE65-rest(N)	7 000	2 800	3~380В	3,31	4,2	65	116	53,1
RWN-F-7000(50m)-EC(L400)-HE97-rest(N)	7 000	2 800	3~380В	3,31	4,2	97	168	53,1
RWN-F-7000(50m)-EC(L400)-HE129-rest(N)	7 000	2 800	3~380В	3,31	4,2	129	231	53,1
RWN-F-7000(50m)-EC(L400)-W-rest(N)	7 000	2 800	3~380В	3,31	4,2	-	-	53,1

3.2 Аэродинамические характеристики установок

3.2.1 Аэродинамические характеристики установок с круглым присоединительным сечением

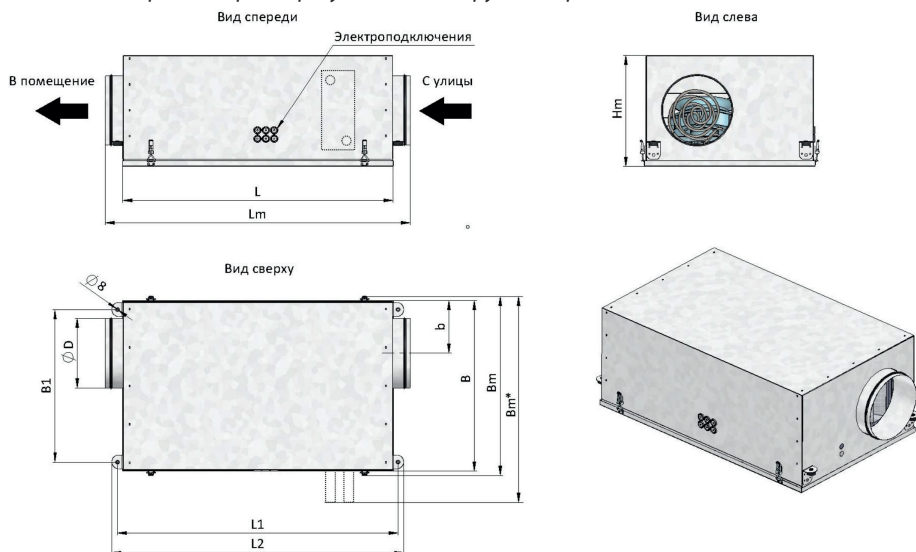


3.2.2 Аэродинамические характеристики установок с прямоугольным присоединительным сечением



3.3 Габаритные размеры установок

3.3.1 Габаритные размеры установок с круглым присоединительным сечением, мм

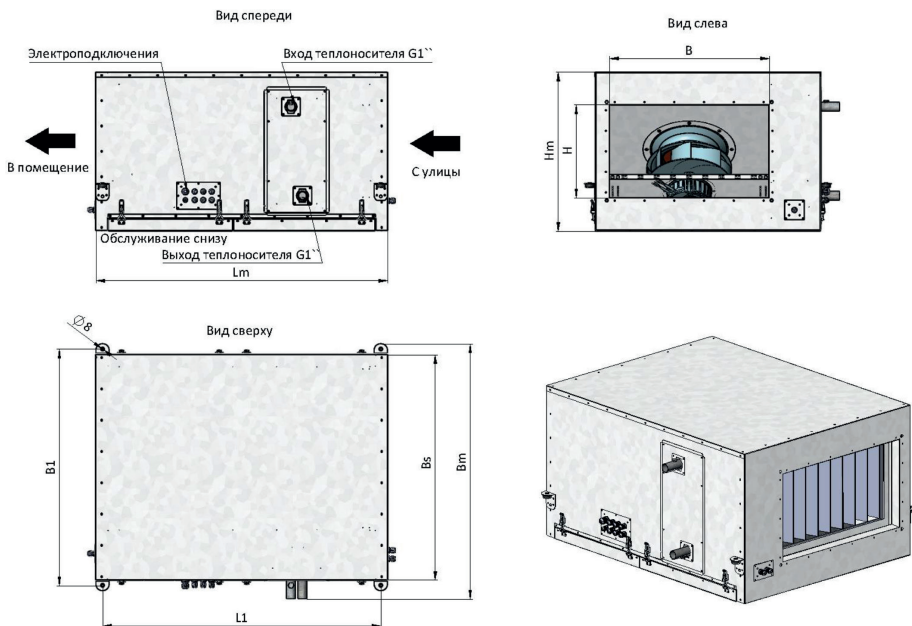


* B_m - размер указан для водяного исполнения.

Типоразмер*	B	L	L1	L2	B1	b	D	Lm	Bm	Hm	Масса, кг
100(HE)	462	797	829	869	396	111	98	920	502	252	31
150(HE), 200(HE)	502	802	834	874	436	126	123	925	532	253	32
250(HE), 300(HE), 400(HE)	532	833	865	905	466	157	158	955	562	299	38
400(W), 500(W)	532	808	840	880	466	157	158	930	597	299	36
500(HE)	562	833	865	905	496	175	198	955	592	340	42
550(W), 600(W)	562	808	840	880	496	175	198	930	627	340	38
600(HE), 800(HE)	612	833	865	905	546	185	248	955	642	397	48
800(W), 850(W)	612	903	935	975	546	185	248	1025	677	397	50
850(HE), 1000(HE)	662	1006	1040	1080	596	225	313	1128	692	440	60
900(W), 1500(W)	662	902	934	974	596	225	313	1024	727	440	59

* HE - установка с электрическим нагревателем; W - установка с водяным нагревателем.

3.3.2 Габаритные размеры установок с прямоугольным присоединительным сечением, мм



Типоразмер*	Bs	BxH	L1	B1	Lm	Bm	Hm	Масса, кг
700(HE), 700(W)	750	400x200	951	790	1005	890	340	52
1200(W)	750	500x250	951	790	1005	890	390	59
1200(HE)	800	500x250	951	840	1005	880	390	59
1300(W), 1900(W)	750	500x300	951	790	1005	890	440	70
1900(HE)	800	500x300	951	840	1005	880	440	70
2000(W)	850	600x300	1046	890	1100	990	550	76
2000(HE)	920	600x300	1046	960	1100	1000	550	76
2800(W)	850	600x350	1046	890	1100	990	600	91
2800(HE)	950	600x350	1046	990	1100	1030	600	91
4000(W), 4500(W)	950	700x400	1196	990	1250	1090	670	108
4000(HE)	1020	700x400	1196	1060	1250	1100	670	108
5000(W), 5400(W)	1150	800x500	1196	1190	1250	1290	680	130
5400(HE)	1210	800x500	1196	1250	1250	1290	680	130
7000(W)	1150	1000x500	1546	1190	1600	1350	680	159
7000(HE)	1210	1000x500	1546	1250	1600	1290	680	159

* HE - установка с электрическим нагревателем; W - установка с водяным нагревателем.

3.4 Стороны обслуживания, подключения и расположения патрубков



Электроподключение и патрубки - СЛЕВА

Доступ к автоматике - СНИЗУ

4 ТРЕБОВАНИЯ БЕЗОПАСНОСТИ

4.1 При транспортировке, монтаже, пуске и эксплуатации необходимо осуществлять все необходимые мероприятия по обеспечению безопасного проведения работ. Все работники должны пройти соответствующие инструктажи.

4.2 Для обеспечения эффективного и безопасного функционирования вентиляционной установки внимательно прочтите данное руководство перед началом работ. Если в процессе работы возникнут вопросы, которые невозможно решить с помощью, изложенной в данном руководстве информации, свяжитесь с сервис центром.



К эксплуатации вентиляционной установки допускается персонал, прошедший необходимый инструктаж по технике безопасности, имеющий допуск для работы с электроустановками, а также обладающий знаниями о принципах функционирования КИПиА в части касающейся управления и защиты вентиляционных установок.



Не вскрывайте щит управления при включенном питании. Помните: внутри щита есть элементы, находящиеся под опасным для жизни напряжением.



Для установок с водяным нагревателем недопустимо производить обесточивание установки и узла регулирования при наружной температуре ниже +5°C, так как это может привести к разморозке калорифера. Система автоматики не сможет предотвратить замерзание.

При остановке циркуляции воды или при недостаточной температуре воды на входе, так же имеется риск разморозки водяного калорифера.

Не вносите изменений в схему управления без согласования с разработчиком системы автоматизации, это ведет к нарушению гарантии.



Установки имеют в составе нагревательный элемент, который может иметь высокую температуру. Следует избегать контакта корпуса (и подключенных воздухопроводов) с горючими материалами. Для предотвращения перегрева окружающих предметов, воздухопроводы рекомендуется покрыть слоем негорючей теплоизоляции.



Отключение питания установки в режиме нагрева запрещено.

5 ЭЛЕКТРОПОДКЛЮЧЕНИЕ



Сеть электропитания должна быть оснащена стабилизатором напряжения, который не позволит подавать напряжение более чем на 10% отличающегося от номинального значения.

Электроподключение должен проводить только квалифицированный персонал, имеющий необходимый допуск к выполнению данных работ. Все элементы, требующие электроподключения, имеют электросхемы, в соответствии с которыми необходимо произвести подключение. Схемы продублированы на корпусах соответствующих элементов.



Запрещается производить электроподключение если отсутствует схема расключения!

В случае, если на какие-либо элементы электросхемы были утрачены или не были найдены, необходимо связаться с сервис центром!

5.1 Подключение автоматики (связка контроллера M245+TS4)

5.1.1 Возможности автоматики

- Три режима управления установкой:
 - Местный. Управление установкой с контроллера в установке - можно управлять установкой без пульта;
 - Дистанционный. Управление установкой с пульта;
 - Внешний. Запуск установки в работу от внешнего релейного контакта.
- Можно, например использовать Wi-Fi реле.*
- Управление подогревом приточного воздуха с помощью PI закона по датчику приточного воздуха;
 - Управление циркуляционным насосом;
 - Управление трехходовым клапаном водяного нагревателя;
 - Управление приводом воздушного клапана притока;

- Управление компрессорно-конденсаторным блоком (сухой контакт). Для работы требуется комнатный датчик температуры в помещении, заказывается отдельно;
- Предусмотрен релейный контакт (сухой контакт) «Работа». С его помощью можно подавать сигнал на дополнительные внешние устройства в момент запуска установки в работу;
- Автоматический подбор температуры прогрева обратной воды для запуска системы по датчику температуры наружного воздуха. Для работы требуется датчик температуры наружного воздуха, заказывается отдельно;
- Автоматическая смена режимов работы установки по датчику температуры наружного воздуха. Для работы требуется датчик температуры наружного воздуха, заказывается отдельно;
- Автоматическое занижение производительности вентилятора если не хватает мощности нагревателя в режиме нагрева;
- Возможность реализации сетевых функций по интерфейсу RS-485.

Сетевая функция работает только при отключении пульта TS4 от шины;

- Настройка расписания для каждого дня недели (до восьми действий в день).

Расписание настраивается только с контроллера в установке;

- Запись аварий в журнал контроллера с фиксацией даты и времени;
- Отслеживание состояния работы вентилятора притока для систем с электрическим нагревателем (для систем с водяным нагревателем - опционально);
- Функция плавного пуска;
- Защита от замерзания калорифера (для водяных систем);
- Защита от перегрева калорифера (для электрических систем);
- Защита от перегрузки двигателя притока;
- Защита от обморожения фреонового охладителя;
- Выключение установки по аварии «Пожар»;
- Анимированная мнемосхема с возможностью отслеживания работы элементов установки в режиме реального времени:
 - Отслеживание аварийных состояний;
 - Индикация загрязнения фильтра притока (РГД – опционален);
 - Индикация датчиков температуры:
 - Датчик температуры приточного воздуха;
 - Датчик температуры воздуха в помещении (комнатный датчик опционально);
 - Датчик температуры обратной воды;
 - Датчик температуры наружного воздуха (датчик опционально);
 - Отображение положения воздушного клапана;
 - Отображение работы вентилятора с показанием процента производительности;
 - Отображение теплообменника системы с показанием процента производительности;

- Возможность выбора типа чувствительного элемента датчика температуры с контроллера (Pt1000, Ntc10k, Pt100);

- Калибровка показания температуры датчиков с контроллера.

В установках с двигателем ЕС, можно настроить до 7 скоростей. Возможна настройка каждой скорости по отдельности в процентном соотношении.

5.1.2 Работа в сети

Для реализации сетевых функций, контроллер необходимо объединить с другими контроллерами по интерфейсу RS-485. Используемый протокол – Modbus RTU.

Топология сети – стандартная для сетей RS-485, линейная без ответвлений.

Любой из двух портов контроллера может быть настроен как Master или как Slave.

Порт COM0 является основным портом — через этот порт происходит обновление или смена микропрограммы контроллера (firmware).

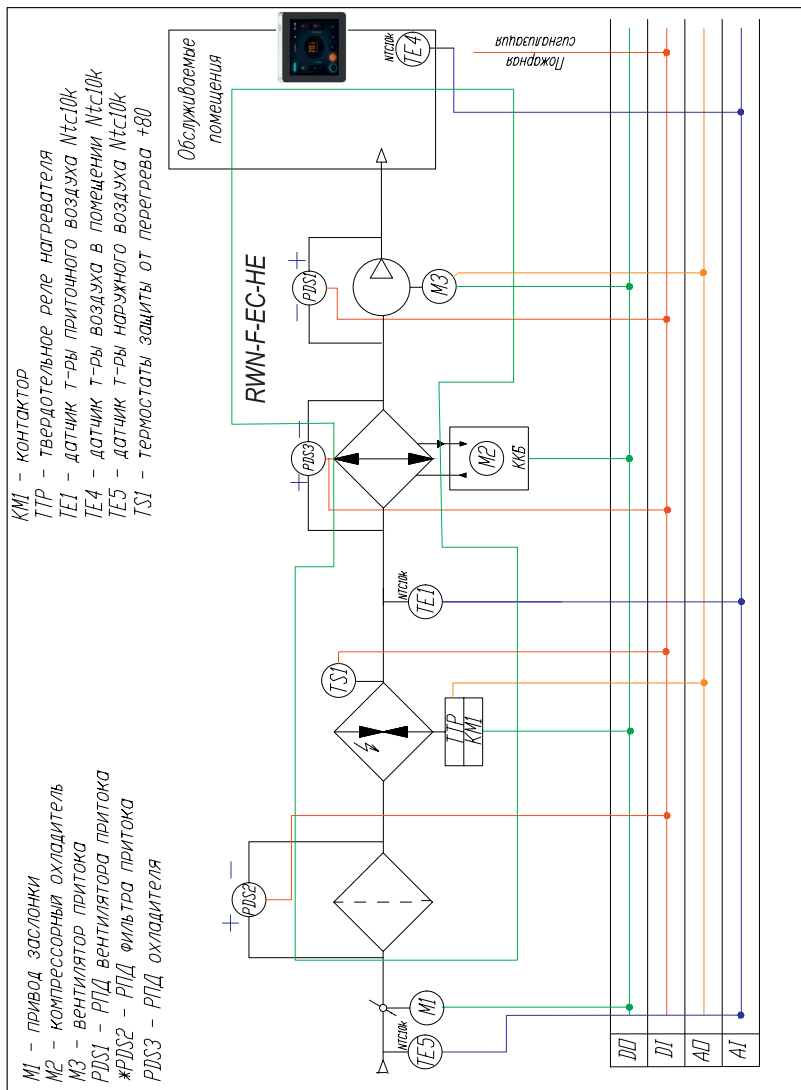
Обмен между контроллерами организован так, что их приемники постоянно «слушают шину».

В те моменты, когда нет передачи, шина наиболее чувствительна к помехам. Для защиты от помех («наводок») в линии, необходимо использовать экранированный кабель типа F/UTP.

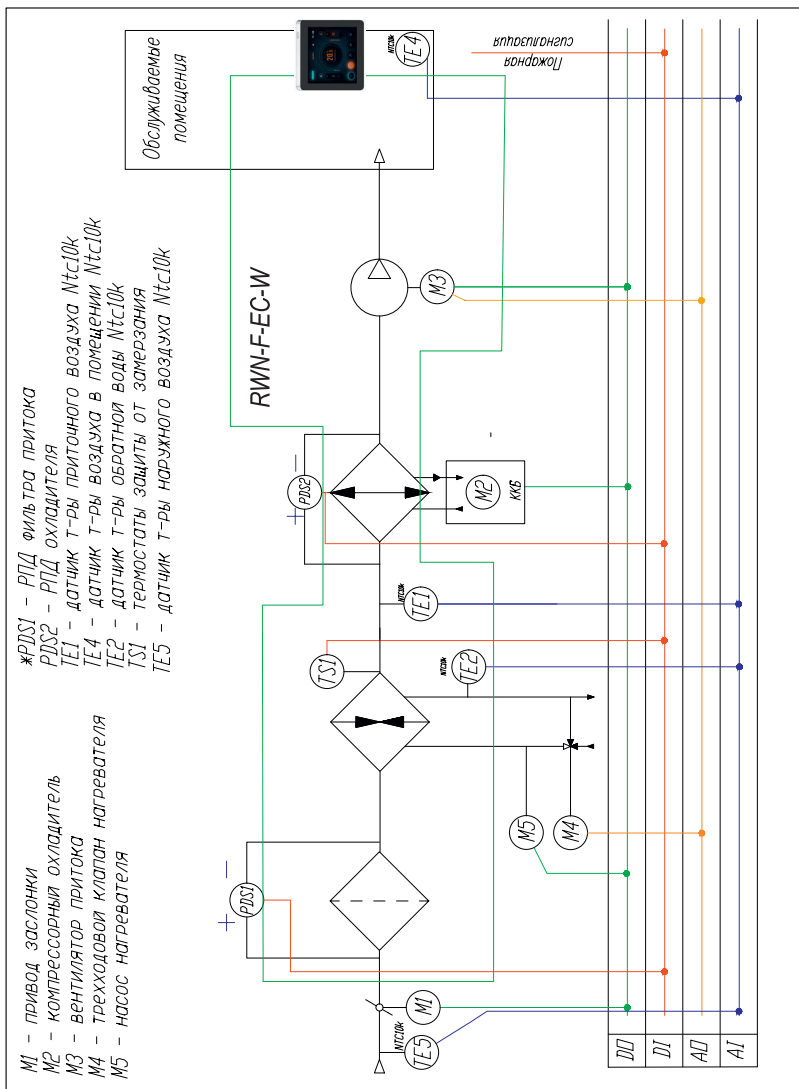
Клеммы подключения интерфейса обозначены как A0/B0 – COM0 и A1/B1 – COM1.

5.1.3 Функциональные схемы управления

Для установок с двигателем ЕС с электронагревателем

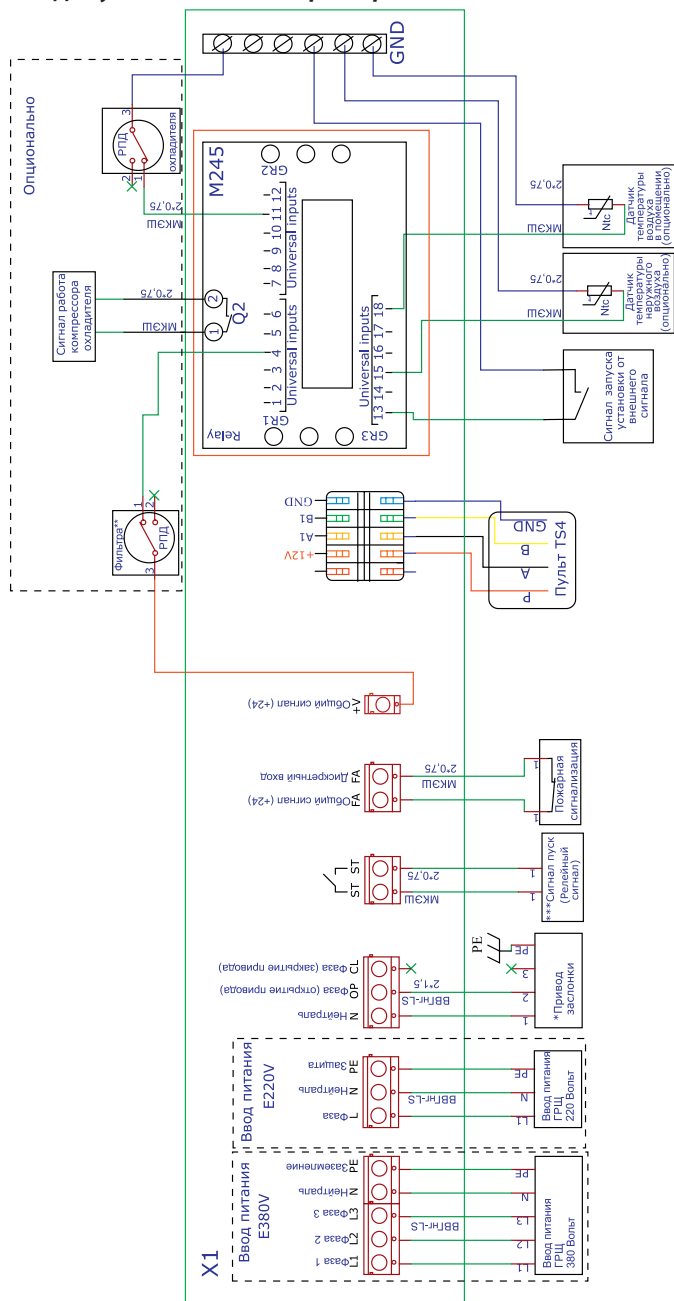


Для установок с двигателем ЕС с водяным нагревателем

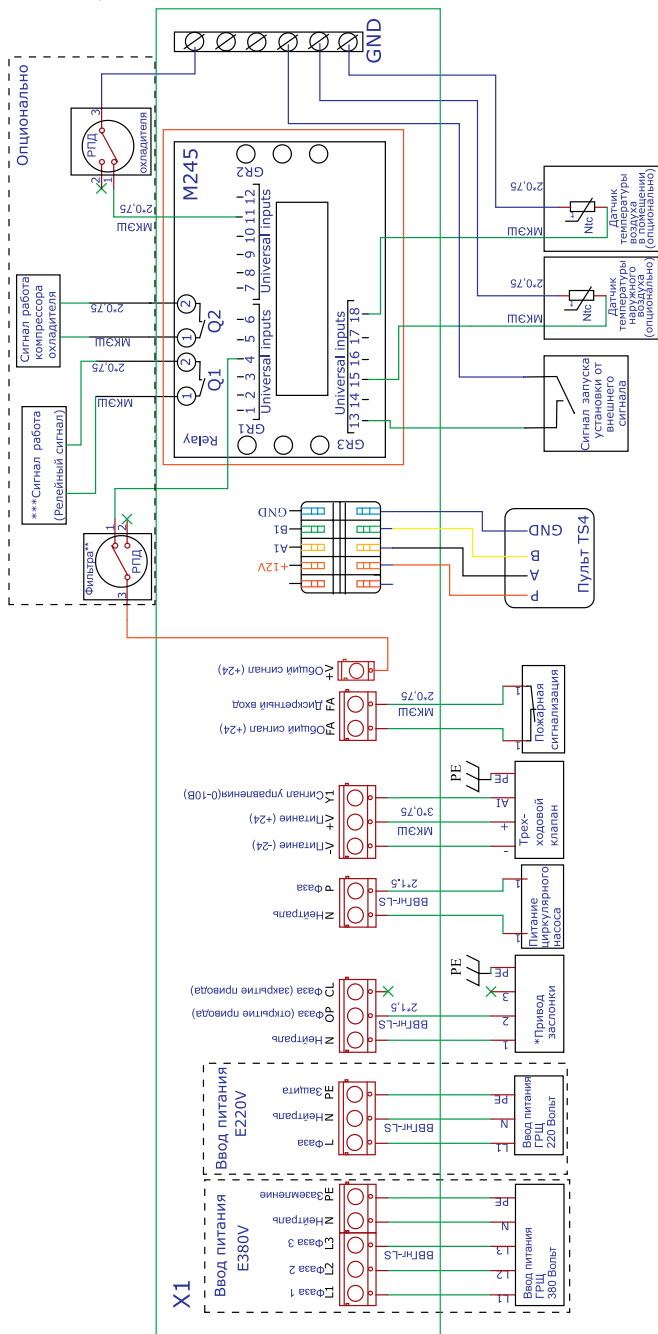


5.1.4 Схемы подключения внешних устройств

Для установок с электронагревателем



Для установок с водяным нагревателем



* Пример подключения привода с возвратной пружиной. Для подключения приводов без возвратной пружины, предусмотрена клемма «CL».

*** Релейный сигнал (сухой сигнал) замыкается при начале работы установки. Возможность подключения внешних устройств, для индикации работы/аварии установки, подключения увлажнителя, осушителя и т.д. (предельная нагрузка на клеммы 2А).

Помимо вводного кабеля в щите установки предусмотрены клеммы для подключения внешних устройств - в зависимости от модификации установки. Более подробная информация находится в электрической схеме.

Пульт дистанционного управления поставляется с кабелем длиной 10 м. В случае необходимости он может быть удлинен. Рекомендуется использовать экранированный кабель, который не должен быть проложен рядом с силовыми кабелями и источниками электромагнитных помех.

Ниже приведены рекомендуемые сечение вводного кабеля и номинал автоматического выключателя. Данные значения носят рекомендательный характер и должны подбираться в соответствии с ПУЭ - по типу применяемого кабеля и по условиям его прокладки.

Модель и типоразмер	Сечение вводного кабеля	Вводной автоматический выключатель
Установки с круглым присоединительным сечением		
RWN-F-100(50m)-EC-HE1(N)	3x 1,5мм ² (L,N,PE)	1P C10A
RWN-F-100(50m)-EC-HE1,9(N)	3x 2,5мм ² (L,N,PE)	1P C16A
RWN-F-150(50m)-EC-HE1,5(N)	3x 1,5мм ² (L,N,PE)	1P C10A
RWN-F-200(50m)-EC-HE2(N)	3x 2,5мм ² (L,N,PE)	1P C16A
RWN-F-200(50m)-EC-HE3,4(N)	3x 4мм ² (L,N,PE)	1P C25A
RWN-F-250(50m)-EC-HE2(N)	3x 2,5мм ² (L,N,PE)	1P C16A
RWN-F-300(50m)-EC-HE3,8(N)	3x 4мм ² (L,N,PE)	1P C25A
RWN-F-400(50m)-EC-HE4,5(N)	5x 2,5мм ² (L1,L2,L3,N,PE)	3P C16A
RWN-F-400(50m)-EC-HE7(N)	5x 4мм ² (L1,L2,L3,N,PE)	3P C25A
RWN-F-400(50m)-EC-W(N)	3x 1,5мм ² (L,N,PE)	1P C 6A
RWN-F-500(50m)-EC-W(N)	3x 1,5мм ² (L,N,PE)	1P C 6A
RWN-F-350(50m)-EC-HE4,5(N)	5x 2,5мм ² (L1,L2,L3,N,PE)	3P C16A
RWN-F-500(50m)-EC-HE6(N)	5x 4мм ² (L1,L2,L3,N,PE)	3P C25A
RWN-F-500(50m)-EC-HE7,6(N)	5x 4мм ² (L1,L2,L3,N,PE)	3P C25A
RWN-F-550(50m)-EC-W(N)	3x 1,5мм ² (L,N,PE)	1P C 6A
RWN-F-600(50m)-EC-W(N)	3x 1,5мм ² (L,N,PE)	1P C 6A
RWN-F-600(50m)-EC-HE7,5(N)	5x 4мм ² (L1,L2,L3,N,PE)	3P C25A
RWN-F-800(50m)-EC-HE9(N)	5x 4мм ² (L1,L2,L3,N,PE)	3P C25A
RWN-F-800(50m)-EC-HE11(N)	5x 4мм ² (L1,L2,L3,N,PE)	3P C25A
RWN-F-800(50m)-EC-HE15(N)	5x10мм ² (L1,L2,L3,N,PE)	3P C40A
RWN-F-800(50m)-EC-W(N)	3x 1,5мм ² (L,N,PE)	1P C 6A
RWN-F-850(50m)-EC-W(N)	3x 1,5мм ² (L,N,PE)	1P C 6A
RWN-F-850(50m)-EC-HE11(N)	5x 4мм ² (L1,L2,L3,N,PE)	3P C25A
RWN-F-1000(50m)-EC-HE15(N)	5x10мм ² (L1,L2,L3,N,PE)	3P C40A
RWN-F-1000(50m)-EC-HE21(N)	5x16мм ² (L1,L2,L3,N,PE)	3P C50A
RWN-F-900(50m)-EC-W(N)	3x 1,5мм ² (L,N,PE)	1P C 6A
RWN-F-1500(50m)-EC-W(N)	3x 1,5мм ² (L,N,PE)	1P C 6A

Модель и типоразмер	Сечение вводного кабеля	Вводной автоматический выключатель
Установки с прямоугольным присоединительным сечением		
RWN-F-700(50m)-EC-HE11-rest(N)	5x4мм ² (L1,L2,L3,N,PE)	3P C25A
RWN-F-700(50m)-EC-HE16-rest(N)	5x10мм ² (L1,L2,L3,N,PE)	3P C40A
RWN-F-700(50m)-EC-HE18-rest(N)	5x10мм ² (L1,L2,L3,N,PE)	3P C40A
RWN-F-700(50m)-EC-W-rest(N)	3x1,5мм ² (L,N,PE)	1P C 6A
RWN-F-1200(50m)-EC-HE15-rest(N)	5x10мм ² (L1,L2,L3,N,PE)	3P C40A
RWN-F-1200(50m)-EC-HE23-rest(N)	5x16мм ² (L1,L2,L3,N,PE)	3P C50A
RWN-F-1200(50m)-EC-HE31-rest(N)	5x25мм ² (L1,L2,L3,N,PE)	3P C80A
RWN-F-1200(50m)-EC-W-rest(N)	3x1,5мм ² (L,N,PE)	1P C 6A
RWN-F-1300(50m)-EC-W-rest(N)	3x1,5мм ² (L,N,PE)	1P C 6A
RWN-F-1900(50m)-EC-HE22-rest(N)	5x16мм ² (L1,L2,L3,N,PE)	3P C50A
RWN-F-1900(50m)-EC-HE29-rest(N)	5x25мм ² (L1,L2,L3,N,PE)	3P C80A
RWN-F-1900(50m)-EC-HE36-rest(N)	5x25мм ² (L1,L2,L3,N,PE)	3P C80A
RWN-F-1900(50m)-EC-W-rest(N)	3x1,5мм ² (L,N,PE)	1P C 6A
RWN-F-2000(50m)-EC-HE23-rest(N)	5x16мм ² (L1,L2,L3,N,PE)	3P C50A
RWN-F-2000(50m)-EC-HE31-rest(N)	5x25мм ² (L1,L2,L3,N,PE)	3P C80A
RWN-F-2000(50m)-EC-HE39-rest(N)	5x25мм ² (L1,L2,L3,N,PE)	3P C80A
RWN-F-2000(50m)-EC-HE47-rest(N)	5x35мм ² (L1,L2,L3,N,PE)	3P C100A
RWN-F-2000(50m)-EC-W-rest(N)	3x1,5мм ² (L,N,PE)	1P C 6A
RWN-F-2800(50m)-EC-HE38-rest(N)	5x25мм ² (L1,L2,L3,N,PE)	3P C80A
RWN-F-2800(50m)-EC-HE45-rest(N)	5x35мм ² (L1,L2,L3,N,PE)	3P C100A
RWN-F-2800(50m)-EC-HE60-rest(N)	5x50мм ² (L1,L2,L3,N,PE)	3P C125A
RWN-F-2800(50m)-EC-W-rest(N)	3x1,5мм ² (L,N,PE)	1P C 6A
RWN-F-4500(50m)-EC-W-rest(N)	3x1,5мм ² (L,N,PE)	1P C10A
RWN-F-4000(50m)-EC-HE47-rest(N)	5x35мм ² (L1,L2,L3,N,PE)	3P C100A
RWN-F-4000(50m)-EC-HE70-rest(N)	5x70мм ² (L1,L2,L3,N,PE)	3P C160A
RWN-F-4000(50m)-EC-HE78-rest(N)	5x70мм ² (L1,L2,L3,N,PE)	3P C160A
RWN-F-4000(50m)-EC-HE93-rest(N)	5x95мм ² (L1,L2,L3,N,PE)	3P C200A
RWN-F-4000(50m)-EC-W-rest(N)	5x1,5мм ² (L1,L2,L3,N,PE)	3P C 6A
RWN-F-5400(50m)-EC-HE55-rest(N)	5x50мм ² (L1,L2,L3,N,PE)	3P C125A
RWN-F-5400(50m)-EC-HE78-rest(N)	5x70мм ² (L1,L2,L3,N,PE)	3P C160A
RWN-F-5400(50m)-EC-HE94-rest(N)	5x95мм ² (L1,L2,L3,N,PE)	3P C200A
RWN-F-5400(50m)-EC-HE110-rest(N)	5x120мм ² (L1,L2,L3,N,PE)	3P C250A
RWN-F-5400(50m)-EC-W-rest(N)	3x1,5мм ² (L,N,PE)	1P C10A
RWN-F-5000(50m)-EC-W-rest(N)	5x1,5мм ² (L1,L2,L3,N,PE)	3P C 6A
RWN-F-7000(50m)-EC(B500)-HE65-rest(N)	5x50мм ² (L1,L2,L3,N,PE)	3P C125A
RWN-F-7000(50m)-EC(B500)-HE97-rest(N)	5x95мм ² (L1,L2,L3,N,PE)	3P C200A
RWN-F-7000(50m)-EC(B500)-HE129-rest(N)	5x120мм ² (L1,L2,L3,N,PE)	3P C250A
RWN-F-7000(50m)-EC(B500)-W-rest(N)	5x1,5мм ² (L1,L2,L3,N,PE)	3P C10A
RWN-F-7000(50m)-EC(L400)-HE65-rest(N)	5x50мм ² (L1,L2,L3,N,PE)	3P C125A
RWN-F-7000(50m)-EC(L400)-HE97-rest(N)	5x95мм ² (L1,L2,L3,N,PE)	3P C200A
RWN-F-7000(50m)-EC(L400)-HE129-rest(N)	5x120мм ² (L1,L2,L3,N,PE)	3P C250A
RWN-F-7000(50m)-EC(L400)-W-rest(N)	5x1,5мм ² (L1,L2,L3,N,PE)	3P C 6A



Сеть электропитания должна быть оснащена стабилизатором напряжения, который не позволит подавать напряжение более чем на 10% отличающегося от номинального значения.

6 МОНТАЖ И ПОДГОТОВКА К РАБОТЕ

6.1 На месте установки устройства необходимо предусмотреть основание, которое было бы рассчитано в соответствии с массой и габаритами установки. В случае подвесного исполнения система крепления к перекрытию должна быть рассчитана на вес устройства с запасом, предотвращающем вырыв анкера.

6.2 Для снижения передачи вибраций от устройства рекомендуется использовать резиновые виброизоляторы.

6.3 С боковых сторон необходимо минимальное расстояние для крепления к подвесам ~ 50 мм.

6.4 Обслуживание основных элементов установки (фильтр, вентилятор, нагреватель) осуществляется преимущественно снизу. Сервисная дверь выполнена съёмной и закреплена замками-защелками.

6.5 Установки с электрическим нагревателем допустимо располагать в неотапливаемом месте с температурой не ниже -30 °С. При расположении на улице следует предусмотреть защиту от осадков. При более низких температурах следует применять преднагрев.

6.6 Установки с водяным нагревателем не рекомендуется располагать в местах с температурой ниже +5 °С. Для снижения риска замерзания рекомендуется применение незамерзающей жидкости.

6.7 При расположении в помещении, влажность должна быть ниже значения, которое вызывает появление конденсата. Не допускается попадание влаги на клеммные соединения. Класс защиты корпуса – IP50.



Пульт управления имеет высокую чувствительность к электромагнитным помехам. Пульт и его кабель должны быть смонтированы в зонах, в которых отсутствуют данные помехи!



Установки не рекомендуется располагать нагнетательным патрубком вниз, так как после аварийной остановки, остаточный тепловой поток от ТЭНа будет направлен в сторону вентилятора, фильтра и других компонентов, которые могут выйти из-за этого из строя.

7 ЗАПУСК, НАЛАДКА, ЭКСПЛУАТАЦИЯ И ТЕХНИЧЕСКОЕ ОБСЛУЖИВАНИЕ

7.1 Запуск должен производить специально обученный персонал. Перед запуском установки, необходимо проверить настройки пульта управления. Перед запуском необходимо проверить правильность монтажа и электроподключений, убедиться, что питающее напряжение соответствует номинальным параметрам. Перед началом наладочных работ необходимо проверить правильность направления вращения вентиляторов. После запуска необходимо проверить рабочие токи электродвигателей и сравнить их с номинальными значениями. Если рабочие токи превышают номинальные значения более чем на 10%, то дальнейшая эксплуатация запрещена. Завышение рабочих токов электродвигателей центробежных вентиляторов может быть связано с заниженным сопротивлением сети (как следствие – завышенным расходом воздуха). В данном случае необходимо снизить расход воздуха до расчетных параметров. Наладку необходимо проводить согласно пособию к СНиП 3.05.01-85 и другим нормативным документам.

7.2 Необходимо регулярно проводить осмотры и техническое обслуживание оборудования. Ресурс работы (Показатель надежности): 40 000 часов.



Для сохранения гарантийных обязательств, после запуска необходимо составить отчет с указанием рабочих параметров установки (напряжение, токи, расход воздуха, температура воздуха на входе/выходе, температура воды на входе/выходе).



Выключение установки должно осуществляться с пульта управления. Не допускается выключать установку путем снятия питания, так как в этом случае не будет произведена штатная функция - продувка нагревателя, в результате чего, может произойти повреждение элементов установки.

7.3 Фильтрующие вставки требуют периодической замены. Периодичность зависит от степени засоренности воздуха, а также от наработки вентиляторов.

7.4 Инструкция по замене фильтров.

7.4.1 Описание и характеристики используемых фильтров

Фильтр карманный ФВК применяется для очистки от пыли наружного и рециркуляционного воздуха в системах приточной вентиляции в качестве фильтров первой ступени очистки в многоступенчатых системах фильтрации или в качестве основного фильтра в одноступенчатых системах.

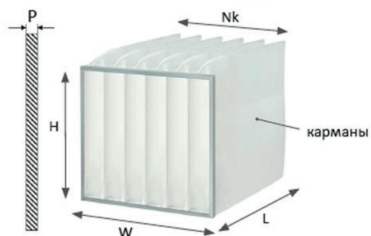
Фильтрующий материал. Изготавливают из 100% полиэстера высокого качества методом термоскрепления синтетических бикомпонентных волокон при температуре более 120 °С.

Класс фильтра G4. (ГОСТ Р ЕН 779-2014)

Класс пожаробезопасности материала — F1 по DIN553438.

Фильтрующий материал не содержит веществ, опасных для окружающей среды. Фильтр может быть утилизирован, как строительный мусор.

Условное обозначение:



Обозначение	Наименование	Описание
ФВК	Тип фильтра	Обозначение карманного фильтра грубой очистки с фильтрующим материалом из полиэстера
W	Ширина фильтра	Размер сторон, перпендикулярных боковой поверхности карманов, в мм, 100 мм min, 2960 мм max
H	Высота фильтра	Размер сторон, параллельных боковой плоскости карманов, в мм, 100 мм min, 1300 мм max
L	Глубина карманов	Глубина карманов в мм, 100 мм min, 1000 мм max
Nk	Количество карманов	Количество карманов. Рекомендуемое количество карманов смотреть в таблице «Поиск фильтра по модели установки»
Кл	Класс очистки	Класс очистки G3, G4 по ГОСТ Р ЕН 779-2014
P	Исполнение рамки	ПК - проволочный каркас, 25 - толщина рамки (25 мм), 20 - толщина рамки (20 мм)

Технические характеристики:

Класс фильтра по ГОСТ Р ЕН 779-2014	Средняя пылездерживающая способность Am, %	Номинальная удельная воздушная нагрузка, м ³ /ч*м ² (фронтальная скорость, м/с)	Аэродинамическое сопротивление, Па		
			начальное		конечное
			Глубина кармана, мм		
G3	80≤Am<90	9700 (2,7)	36	29	250
G4	90≤Am	9700 (2,7)	48	40	250

Фильтры могут эксплуатироваться в интервале от 75% до 125% от номинального значения производительности. Технические параметры и характеристики фильтров сосуществуют ГОСТ Р ЕН 779-2014.

Условия эксплуатации:

Фильтры сохраняют свои технические характеристики при температуре фильтруемого воздуха от -40 до 70 °С. Окружающая среда и фильтруемый воздух не должны содержать агрессивных газов и паров. Замена фильтров производится при достижении конечного аэродинамического сопротивления фильтра или по состоянию фильтрующей поверхности.

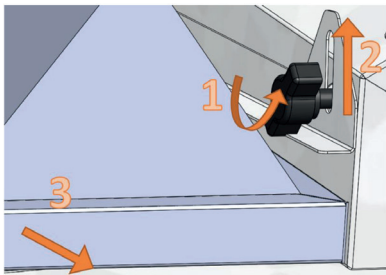
7.4.2 Замена фильтров в установках



Перед заменой фильтров установку следует выключить!

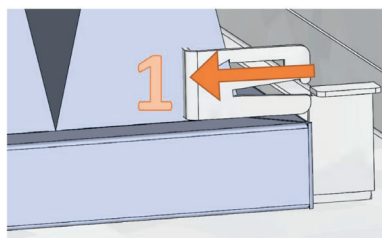
Для доступа к фильтру необходимо открыть дверь обслуживания. Фильтры имеют прижимные элементы, которые следует ослабить. Прижимы могут быть выполнены в нескольких вариантах:

Кулисный прижим на винтах-барашках

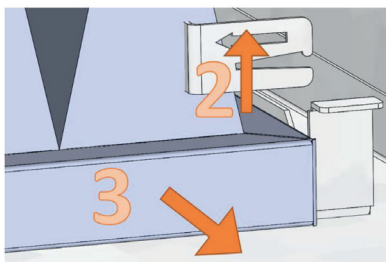


- 1 Ослабить крепление винта-барашка (с обеих сторон);
- 2 Отвести прижимающую пластину от фильтра (с обеих сторон);
- 3 Аккуратно извлечь фильтр, вытягивая его вдоль прижимающих пластин.

Кулисный прижим с зацепом

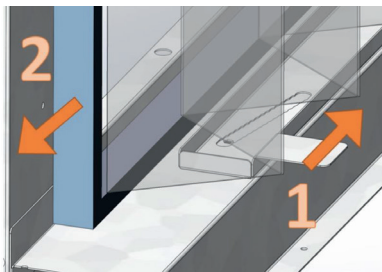


- 1 Пластину прижима вывести из зацепления – переместить в сторону центра фильтра (с обеих сторон)



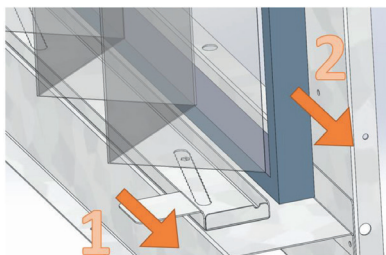
- 2 Отвести прижимающую пластину от фильтра (с обеих сторон);
- 3 Аккуратно извлечь фильтр, вытягивая его вдоль прижимающих пластин.

Клиновой прижим



Правое исполнение

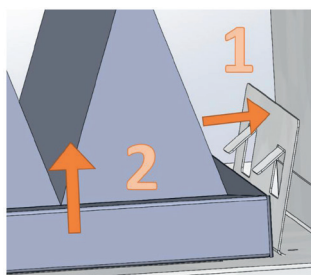
- 1 Переместить планку прижима от себя;
- 2 Аккуратно извлечь фильтр, вытягивая его на себя (вдоль планки прижима).



Левое исполнение

- 1 Переместить планку прижима от себя;
- 2 Аккуратно извлечь фильтр, вытягивая его на себя (вдоль планки прижима).

Прижим со скобой



- 1 Скобу прижима вывести из зацепления – переместить от центра фильтра;
- 2 Аккуратно извлечь фильтр, вытягивая его в направлении потока воздуха.

Установка нового фильтра осуществляется в обратной последовательности. Перед установкой нового фильтра следует убедиться, что уплотнитель и фильтрующий элемент не имеют повреждений.

7.4.3 Поиск фильтра по модели установки

Серия установки	Типоразмер установки	Компоновка установки	Код фильтра	Наименование фильтра: Фильтр карманный ...	Кол-во	
Установки с круглым присоединительным сечением						
RWN-F	100, 150, 200	Compact	F0000045576	ФВК-Л-150-150-120-2-G4/25	1	
	250, 300, 400, 500(W)	Compact	F0000044856	ФВК-Л-195-195-120-3-G4/25	1	
	350, 500(HE), 550, 600(W)	Compact	F0000044890	ФВК-Л-237-237-120-3-G4/25	1	
	600(HE), 800, 850(W)	Compact	F0000044858	ФВК-Л-295-295-120-4-G4/25	1	
	850(HE), 900, 1000, 1500	Compact	F0000044918	ФВК-Л-337-337-120-5-G4/25	1	
	Установки с прямоугольным присоединительным сечением					
	700	Compact	F0000044787	ФВК-Л-398-198-120-5-G4/25	1	
	1200	Compact	F0000044788	ФВК-Л-498-248-120-7-G4/25	1	
	1300, 1900	Compact	F0000044789	ФВК-Л-498-298-120-7-G4/25	1	
	2000	Compact	F0000044790	ФВК-Л-598-298-120-8-G4/25	1	
	2800	Compact	F0000044791	ФВК-Л-598-348-120-8-G4/25	1	
	4000, 4500	Compact	F0000044792	ФВК-Л-698-398-120-9-G4/25	1	
	5000, 5400	Compact	F0000044793	ФВК-Л-798-498-120-11-G4/25	1	
7000	Compact	F0000044794	ФВК-Л-998-498-120-13-G4/25	1		



Изготовлено для:

ГК РОВЕН

344090, Россия, г. Ростов-на-Дону, ул. Доватора, 150

☎ 8 (863) 211 93 96

🌐 www.rowen.ru